

# FMLG: In-Line PRŮTOKOMĚRY

## Specifikace a obecné informace

Specifikace	
Materiál krytu	Hliník, mosaz nebo nerezová ocel #304
Maximální tlak	Hliník a Mosaz: 3500 psi (240 bar) Nerezová ocel #304: 600 psi (413 bar)
Maximální teplota	240°F
Čtení hodnoty	Přímo – 360° Ref. úsečka (neelektrická)
Přesnost škály	+/- 4% FS (plné škály), ve střední třetině +/- 2.5% FS
Opakovatelnost:	+/- 1% z celého rozsahu měření
Velikost portů	1/8" – 2" NPTF, #32 SAE (nemosazné) 1/4" – 2" BSP
Rozměry po nainstalování	1/4", 3/8", 1/2"      1-7/8" O.D x 6-9/16" na délku (48mm O.D. x 167mm na délku)
	3/4", 1"      2-3/8" O.D. x 7-5/32" na délku (60mm O.D. x 182mm na délku)
	1-1/4", 1-1/2"      3-1/2" O.D. x 10-1/8" na délku (90mm O.D. x 258mm na délku)
Orientace instalace	Horizontálně nebo vertikálně (škála vertikálně)
Přímé úseky:	Nevyžadovány
Testovací tekutina	Mobile DTE 25 Medium @ 110°F (43°C)

## Základní informace pro aplikaci

Průtokoměr meter může být nainstalován přímo do tekutiny bez použití uklidňujících délek potrubí, nebo speciálních trubek. Tento přístroj lze použít pro měření rychlosti toku ve všech tekutinách, které neobsahují částice větší než 74 mikronů.

1. Externí komponenty jsou uzavřeny uvnitř průhledného válce z materiálu Lexan, pro použití v prostředích, ve kterých může dojít k omytí nebo postříkání přístroje vodou a mýdlem.
2. Pro zajištění snadné údržby a čtení údajů, umístěte přístroj do vhodné pozice.
3. Měřič by NEMĚL být umístěn poblíž horkých trubek a přístrojů, které by mohly způsobit teplotní deformaci průhledného válce a stupnice.

4. Přístroj by měl být umístěn alespoň 0.3 metru (1 stopa) od velkých elektromotorů, neboť může dojít k oslabení nebo k depolarizaci vnitřního magnetu.
5. Hliníkové a mosazné měřiče by neměly být umístěny do takových míst, kde nelze použít hotové potrubní sestavy.

## **Varování a prevence**

1. Přístroje jsou navrženy pouze pro prostředí s jednosměrným tokem tekutiny, tento směr určuje šipka umístěná na škále. Při pokusu o měření v opačném směru může dojít k poškození měřidla nebo jiných komponent přístroje.
2. Průhledný válec je standardně vyrobena z Lexanu. Lexan může být bez problémů čištěn pomocí mýdla a vody. Ačkoliv jiné čisticí prostředky mohou způsobit jeho poškození a vyvolat odbarvení a vznik trhlin. Jestliže si nejste jisti kompatibilitou vašeho čisticího prostředku, pak zavolejte na General Electric Lexan Compatibility reference Line na 800-845-0600.
3. Pro dosažení přesnosti a opakovatelnosti byla spousta vnitřních součástí přesně vyrobena a vyžaduje filtrování měřené tekutiny na 74 mikronů nebo 200 mikronů síto.
4. Všechny přístroje byly továrně testovány pomocí lehkého hydraulického oleje. Přístroje byly pečlivě propláchnuty, ale i tak v nich mohlo zůstat stopové množství oleje. Ověřte si proto kompatibilitu vaší tekutiny a daného oleje. Přístroj může vyžadovat pročištění před tím než bude použit. (viz. "Čištění a kontrola").
5. Při použití hliníkových nebo mosazných měřičů do ocelových trubek je třeba dbát opatrnosti, aby nedošlo k jejich nadměrnému zatížení. Závity na konci průtokoměru mohou být poškozeny, jestliže jsou přetáhnuty.
6. Hliníkové a mosazné měřiče by neměly být použity tam, kde není možnost použít hotové potrubní sestavy.
7. Velká váha může způsobit ohnutí přístroje a způsobit jeho poškození.
8. Pracovní teplota: Ve standardních přístrojích má několik komponent maximální pracovní teplotu 115°C (240°F).
9. Pracovní tlak: Všechny přístroje byly testovány přerušovaným trojnásobkem pracovního tlaku. Přístroje by neměly být používány při větším než provozním tlaku. Nárůst tlaku a průtoku může způsobit utržení vnějšího magnetu follower z transfer magnetu. V takovém případě by měl být použit shock suppressor.
10. Teflonová páska: Při použití teflonové pásky na thread joints byste měli postupovat velmi opatrně. Je třeba ponechat alespoň 3mm (1/8") nekrytého pipe thread od konce trubky.
11. Tyto přístroje stejně jako mnoho dalších používají vnitřní transfer magnet. Kvůli tomuto magnetu je třeba abyste dodrželi následující pokyny:
  - a. Držte přístroj dál od počítačových disků a pásek.
  - b. V případě, že se v měřené tekutině vyskytují kovové částičky, může být vhodné použít magnetický filtr.

## **INSTALACE**

### ***Instrukce pro základní instalaci***

Přístroje jsou zapojeny in-line a průtok lze na nich přímo odečíst. Mohou být použity v horizontální i vertikální pozici po takovou dobu dokud tekutina proudí ve směru šipky umístěné na škále. Není vyžadováno, aby před ani za přístrojem byla umístěna straight pipe.

Ve skutečnosti, 90° kolena mohou být zapojena na oba dva konce bez žádné zásadní změny v toku tekutiny.

Při instalaci přístroje použijte "Teflonový pásek" nebo "Tekuté teflonové těsnění" na trubkové závity. Při použití pásky se ujistěte, že jste ponechali 3 mm (1/8") od konce trubky volné. Umístěte filtr do pozice, která umožňuje snadný přístup za účelem běžné údržby. Pro více informací Viz. "Varování a prevence".

#### ***Co je třeba při instalaci udělat a co ne:***

Pro správnou práci přístroje byste měli zvážit následující body:

#### **Je třeba udělat:**

- Umístěte snímač tlaku poblíž vstupu media do přístroje
- Umístěte škrticí ventil na výstup přístroje
- Použijte těsnění mezi potrubí a přípojky.
- Umístěte trubkovou spojku na jednu stranu přístroje pro snadnou demontáž přístroje za účelem údržby a kalibrace.
- Umístěte solenoidový ventil na výstup přístroje (tak daleko, jak je možné)

#### **Co nedělat:**

- Umisťovat překážky mezi snímač tlaku a vstup přístroje.
- Používat přístroj v opačném směru toku.
- Umisťovat přístroj do nevyrovnaných potrubí
- Překročit vstup přes 150proc. maximální měřené hodnoty
- Pracovat při tlaku a teplotě, která překračuje specifikované pracovní hodnoty
- \* Umisťovat překážky mezi snímač tlaku a vstup přístroje
- \*Umisťovat solenoidové ventily na vstupu přístroje

\*při pneumatických aplikacích

### ***Tok tekutiny v obráceném směru***

Standardní průtokoměr neumožní tekutině téct v obráceném směru (směr proti šipce definující směr průtoku). Při toku tekutiny v obráceném směru se přístroj bude chovat jako špatně těsnící ventil.

Po delší době, kdy bude tekutina proudit v obráceném směru může dojít k poškození standardních snímacích vnitřních mechanismů, které mohou způsobit následné nepřesné měření nebo i celkové selhání přístroje. Jestliže je přístroj použit v aplikaci, ve které může docházet k obrácenému směru toku tekutiny, je doporučeno použít kontrolní ventil paralelně s přístrojem. Tím bude v případě obráceného toku dosaženo obtečení přístroje tekutinou. Kontrolní ventily jsou snadno k dostání u příslušných distributorů.

## Obousměrné měření toku tekutiny

Při některých situacích je vyžadováno měření toku v obou směrech. V tomto případě je možno za malý příplatek zvolit obousměrnou variantu přístroje. Takovéto přístroje jsou označeny koncovkou "-Bi" u kódu daného přístroje.

Jestliže je v kódu na štítku přístroje uvedena koncovka "-Bi", pak při montáži přístroje není třeba brát zřetel na směr toku.

## Provoz

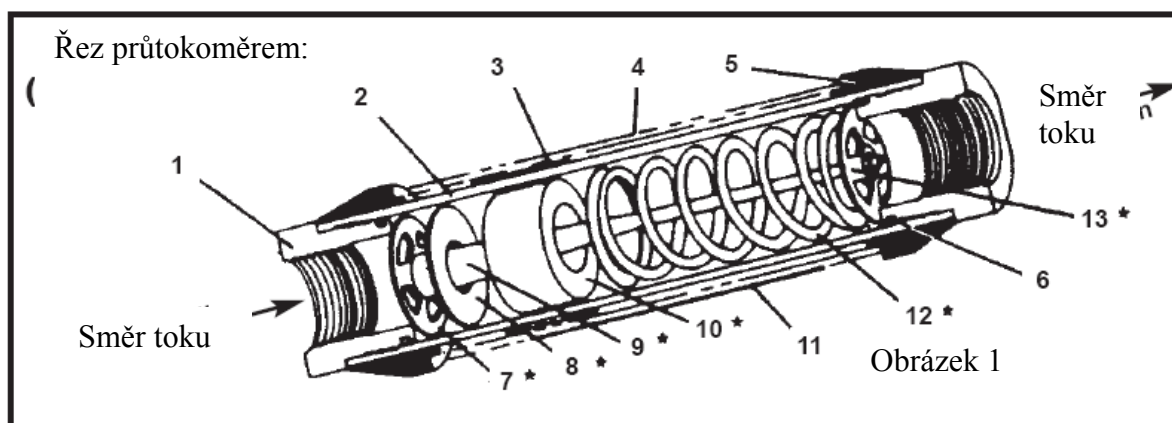
### Princip měření

Omega vyvinula širokou škálu unikátních průtokoměrů, které kombinují jednoduchost clonových kotoučů s novými principy měření. Viz. obrázek 1 "Řez průtokoměrem" na straně 9.

Přístroje jsou tubusové konstrukce. Všechny vnitřní smáčené součásti jsou uzavřeny v samostatném pouzdru. Průtok media je soustředěn na střed těla průtokoměru. Medium protéká přes zúžený střed hřídele, který je centrován na hlavní kotouče, umístěné na obou koncích přístroje. Medium protéká kolem ostře zakončené hřídele, plovoucí clonový kotouč, pohyblivý magnet a vratnou pružinou. Kotouč a pohyblivý magnet jsou aretovány v poloze „Nulový průtok“ předepnutou vratnou pružinou.

Při průchodu tekutiny přístrojem jsou vytvářeny různorodé tlaky na plovoucí kotouč, které tlačí přes disk na pohyblivý magnet proti vratné pružině. Při zvýšení průtoku se tlak na kotouč zvyšuje a tím jej posouvá a i s magnetem podél zkoseného středu hřídele. Při poklesu průtoku předepnutá vratná pružina tlačí disk a pohyblivý magnet směrem dolů podél zkoseného středu hřídele směrem do pozice " Nulový průtok ".

V kovových přístrojích není možné pohyb disku a pohyblivého magnetu sledovat, neboť jsou uzavřeny uvnitř pouzdra. Z tohoto důvodu je na povrchu pouzdra umístěn magnetický ukazatel, který je magneticky přitahován k pohyblivému magnetu. Při zvýšení průtoku je vnitřní magnet posouván podél zkoseného středu hřídele (uvnitř pouzdra) a tím posouvá magnetický ukazatel podél vnější stěny pouzdra (pod stupnicí).



- |                        |  |
|------------------------|--|
| 1. Vstup průtokoměru   | 8. Průtočný, ostře ukončený clonový kotouč |
| 2. Pouzdro průtokoměru | 9. Zúžená středová hřídel                  |
| 3. Magnetický ukazatel | 10. Polohovací magnet                      |
| 4. Průhledný válec     | 11. Stupnice                               |
| 5. Těsnění válce       | 12. Vratná pružina                         |
| 6. Těsnicí souprava    | 13. Přídržný kroužek                       |
| 7. Pilot Disk          |  |

\* Cartridge obsahuje: 7, 8, 9, 10, 12 & 13

## **Čtení naměřených hodnot**

Všimněte si, že černá referenční úsečka opisuje v úhlu 360° kolem bílého magnetického ukazatele. Tato úsečka se pohybuje podél stupnice v přímé závislosti na pohybu vnitřního clonového kotouče. Při průtoku tekutiny, průtočná rychlost v průtokoměru se odečítá na referenční úsečce, nejbližší vnější stupnice průtoku.

## **Změna specifické váhy a hustoty**

Standardní přístroje jsou nakalibrovány jak pro VODU při specifické váze 1.0 tak pro OLEJ při specifické váze 0.873. Plovoucí kotouč přístroje je ovlivněn hustotou tekutiny stejně jako u ostatních podobných přístrojů. Přístroje Omega jsou ovlivněny tímto efektem méně díky použitému ostrému kotouči. Naměřená hodnota bude vyšší pro těžší tekutiny a nižší pro lehčí tekutiny. Pro výpočet skutečné hodnoty je možno použít korekční faktor pro standardní stupnici nebo za drobný příplatek přímo přidat požadovanou stupnici k přístroji. Při průtoku tekutin o jiných specifických vahách je možno použít následující rovnici.

Pro přístroje měřící VODU: odmocnina (1.0/spec. váha.) x hodnota na stupnici

Pro přístroje měřící OLEJ: odmocnina (.873/spec.váha.) x hodnota na stupnici

## **Efekt viskozity**

Přístroje, v nichž jsou použity výše uvedené komponenty, zajišťují vyšší stabilitu měření a přesnost pro rozsáhlou škálu různých viskozit.

## **POUŽITÍ PNEUMATICKÉHO PRŮTOKOMĚRU & TEORIE MĚŘENÍ**

Robustní, vysokotlaké pneumatické přístroje jsou navrženy pro trvalý provoz v systémech se stlačenými plyny. Tento výrobek zajišťuje levné měření na výstupech kompresorů, pneumatických obráběcích strojů a v různých průmyslových aplikacích.

**Výhody tohoto provedení:**

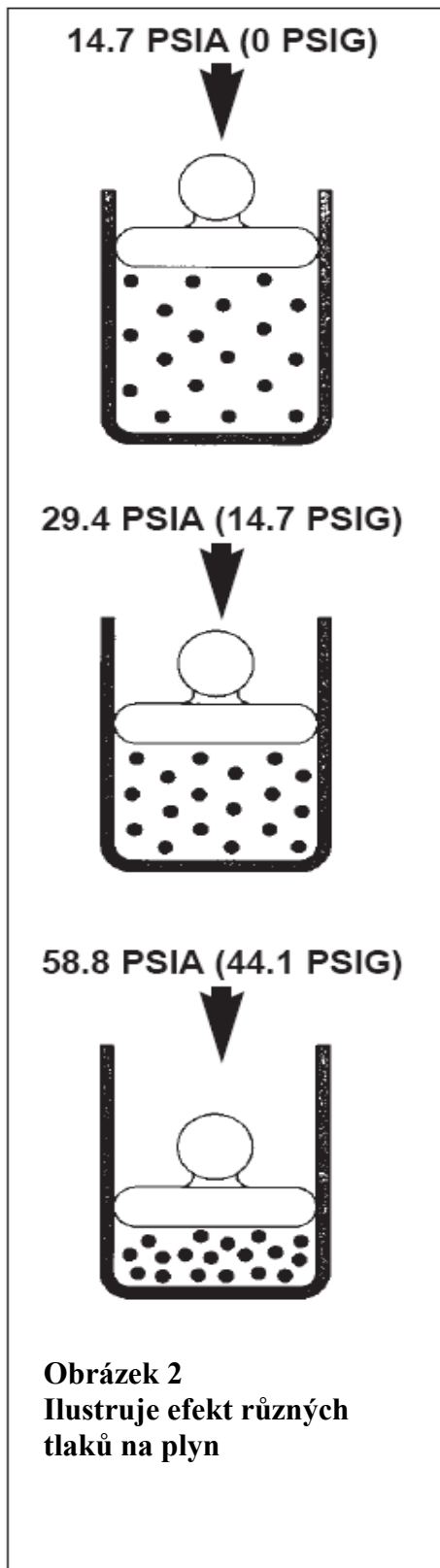
- Funkčnost při vysokých tlacích
- Lineární závislost polohy ukazatele na rychlosti proudění.
- Vysoký poměr mezi max. a min. průtokem
- Přesnost měření +-4proc. stupnice
- Funkčnost v libovolné pozici

**Přístroje jsou dostupné v těchto třech standardních typech:**

- hliníkový pro standardní měření do 600 PSIG.
- mosazný pro kompatibilitu materiálu a měřené tekutiny.
- z nerezové oceli pro kompatibilitu a práci až od 1000 PSIG.

Rozsahy měření jsou od 1.5-12 SCFM do 150-1300 SCFM. 24 možných velikostí šroubení od 1/8'' do 2'' NPT, SAE a BSP pro specifické instalační požadavky. Pneumatické přístroje jsou také nabízeny ve variantě s alarmem pro použití v elektronických aplikacích.

## Standardní kubická stopa



Přístroje jsou nakalibrovány pro měření průtoku stlačitelného média (plyny) v SCFM - standardní kubická stopa za minutu. "Standardní" kubická stopa je definována jako kubická stopa suchého vzduchu za standardních atmosférických podmínek: 70°F a 14.7 PSIA (0 PSIG) měřeno na úrovni moře.

Je-li standardní kubická stopa vzduchu stlačena je jeho současný objem snižován podle toho jak roste tlak. Například standardní kubická stopa sníží svůj objem o 50proc. a zvýší hustotu o 100proc. vzroste-li tlak z 14.7 PSIA (0 PSIG) na 29.4 PSIA (14.7 PSIG). Viz. **obrázek 2**.

Tyto tři faktory jsou ovlivněny kalibrací průtokoměru: specifickou hustotou, tlakem a teplotou. Přístroje jsou nakalibrovány pro vzduch (specifická hustota 1.0) při 70°F 100 PSIG. Většina nízkotlakých rotametrů je nakalibrována při 0 PSIG a vyžaduje korekce pro použití při jiném tlaku.

**Přístroje OMEGA jsou navrženy pro pneumatické systémy při rozsazích tlaků mezi 90 - 110 PSIG. V těchto běžných aplikacích při standardní kalibraci je možno získávat údaje o proudění přímo z měřených údajů bez nutnosti použití další korekce čtených dat.**

## ***Korekční faktor hustoty***

SCFM (měřené) x (CF) = SCFM (reálné) CF= (F<sub>1</sub>) x (F<sub>2</sub>) x (F<sub>3</sub>)

Poznámka: Nemusí být všechny korekční faktory použity.

**Tabulka 1. (f<sub>1</sub>) Korekční faktor tlaku (tlak na vstupu)**

Psig	25	50	75	100	125	150	175	200
F1	.56	.75	.88	1.0	1.11	1.2	1.29	1.37

$$f_1 = \sqrt{\frac{14.7 + \text{psig}}{114.7}}$$

**Tabulka 2, (f<sub>2</sub>) Korekční faktor teploty**

°F	10°	30°	50°	70°	90°	110°	130°	150°
F2	1.08	1.04	1.02	1,0	.98	.96	.95	.93

$$f_2 = \sqrt{\frac{530}{460 + ^\circ\text{F}}}$$

**Tabulka 3. (f<sub>3</sub>) Korekční faktor specifické hustoty**

F<sub>1</sub> **Korekční faktor** pro jiný než 100 PSI inlet

F<sub>2</sub> **Korekční faktor** pro jinak než 70°F

F<sub>3</sub> **Korekční faktor** pro jiné medium než vzduch, při 1.0 specifické hustotě media.

$$f_3 = \sqrt{\frac{1}{\text{Sp. Gr.}}}$$

Sp.Gr. = specifická hustota

## **Korekční faktory**

Jestliže je přístroj použit v prostředí jiném než ve standardních jaké jsou uvedeny výše je třeba použít korekční faktory pro obdržení požadované přesnosti přístroje. Příslušné rovnice pro korekční faktory jsou zobrazeny výše. Pro získání co největší přesnosti měření je vhodné změřit teplotu a tlak přímo na vstupu do přístroje.

## Speciální stupnice:

Speciální úpravy mohou být provedeny pro upravení jednotlivých charakteristik:

- tlak
- teplota
- specifická hustota media
- změna měřených jednotek (LPM, LPS, m<sup>3</sup>/hr, apod.)
- jakákoli kombinace výše zmíněných

Spojte se s vaším distributorem pro příslušné detaily a ceny jednotlivých úprav.

## Volba správného typu průtokoměru

Při objednávce pneumatického průtokoměru je třeba mít následující informace:

- světlost potrubí
- médium (vzduch, dusík, argon, apod.) - pro kompatibilitu materiálu a zvažení specifické hustoty media
- požadovaný přibližný rozsah měření
- tlak v systému: nominální, maximální, minimální
- provozní teplota

### *Rozsah měření<sup>1</sup>*

Určení rychlosti proudění ve stlačeném plynu může být komplikované ale po několika pokusech a několika jednoduchých výpočtech a kvalifikovaných odhadech lze určit.

*Doporučené metody:*

#### **Metoda 1:**

Kompresor je klasicky nastaven na SCFM výstup při určitém tlaku a účinnosti. Jestliže rychlost proudění nelze nalézt nebo je neznámý je možno výstup kompresoru určit následujícími vzorci:

- 1 - fázové kompresory:  
motor HP/0.179 = SCFM @ 100 PSIG
- 2 - fázové kompresory:  
motor HP/0.164 = SCFM @ 100 PSIG
- 3 - fázové kompresory:  
motor HP/0.159 = SCFM @ 100 PSIG

#### **Metoda 2:**

Jestliže nejsou všechny možné kompresory v provozu nebo jestliže rychlost proudění překračuje kapacitu kompresoru (kompresor neodpovídá požadavkům), součet všech odběrů lze sečíst pro stanovení maximální rychlosti proudění. Většina obráběcích strojů, které využívají stlačený vzduch mají stanovenou max. spotřebu vzduchu.

## Problémy a údržba

Tabulka řešení problémů	
<b>Selhání: Magnetický ukazatel se zasekl uprostřed stupnice a nevrácí se do polohy „nulový průtok“</b>	
<p><b>Možná příčina:</b> <i>Horizontální/vertikální instalace</i> Částečky, teflonová páska, prach nebo jiné cizorodé látky, které brání vnitřním součástkám v pohybu</p> <p><b>Horizontální/vertikální instalace</b> Vlna nebo náraz v tekutině, který posunul vnitřní magnet příliš rychle a došlo k uvolnění ukazatele magnetu od vnitřního magnetu</p>	<p><b>Řešení:</b> Přístroj rozeberte a vyčistěte. Do systému zapojte nějakou formu filtrování jinak může problém opět nastat.</p>
<p><b>Varování:</b> <b>Odstavte systém před tím než vyjmete přístroj z potrubí. Vyjměte přístroj ze systému. Nakloňte přístroj, tak aby šipka na škále směřovala směrem nahoru. To by mělo vrátit magnetický ukazatel na pozici „no flow“. Do systému zapojte nějakou ochranu proti tlakovým rázům, jinak může problém opět nastat</b></p>	
<b>Selhání: Měřený průtok neodpovídá skutečnosti v celém rozsahu měření a magnetický ukazatel se volně pohybuje.</b>	
<p><b>Možná příčina:</b> Čtení údajů pomocí horního nebo spodního okraje magnetického ukazatele.</p>	<p><b>Řešení:</b> Ujistěte se, že hodnoty odečítáte na černé referenční úsečce, umístěné podél magnetického ukazatele.</p>
<p><b>Možná příčina:</b> Měřená tekutina není kompatibilní se standardní stupnicí přístroje.</p>	<p><b>Řešení:</b> Standardní přístroje jsou nakalibrovány na .873 SP. Gr. Olej při 110°F (43°C) pomocí Mobile DTE 25 Medium fluid. Ověřte si vlastnosti vaší tekutiny, nebo se otočte na výrobce pro asistenci.</p>
<p><b>Možná příčina:</b> Všechny přístroje jsou nakalibrovány ve vertikální pozici.</p>	<p><b>Řešení:</b> Konzultujte s výrobcem výpočet korekčního faktoru nebo výměnu stupnice pro horizontální polohu průtokoměru.</p>

Tabulka řešení problémů (pokračování)	
<b>Selhání: Průhledný válec praská nebo se v ní objevují trhlinky</b>	
<p><b>Možná příčina:</b> Použití nekompatibilního čistícího prostředku na Lexan Windows tube</p>	<p><b>Řešení:</b> Používejte vodu a mýdlo nebo neagresivní odmašťovač (Stoddard nebo Naptha) pro vyčištění Lexanu. Pro ověření kompatibility vašeho čistícího prostředku se obraťte na linku Electric's Lexan Kompatibility Reference na 800-845-0600.</p>
<b>Selhání: Stupnice je zamlžená</b>	
<p><b>Možná příčina:</b> Prostředí anebo tekutina jsou příliš horké.</p>	<p><b>Řešení:</b> Umístěte přístroj do jiného prostředí, které bude vyhovovat požadavkům na teplotu.</p>
<p><b>Možná příčina:</b></p>	<p><b>Řešení:</b></p>

Použití nekompatibilního čisticího prostředku na stupnici.

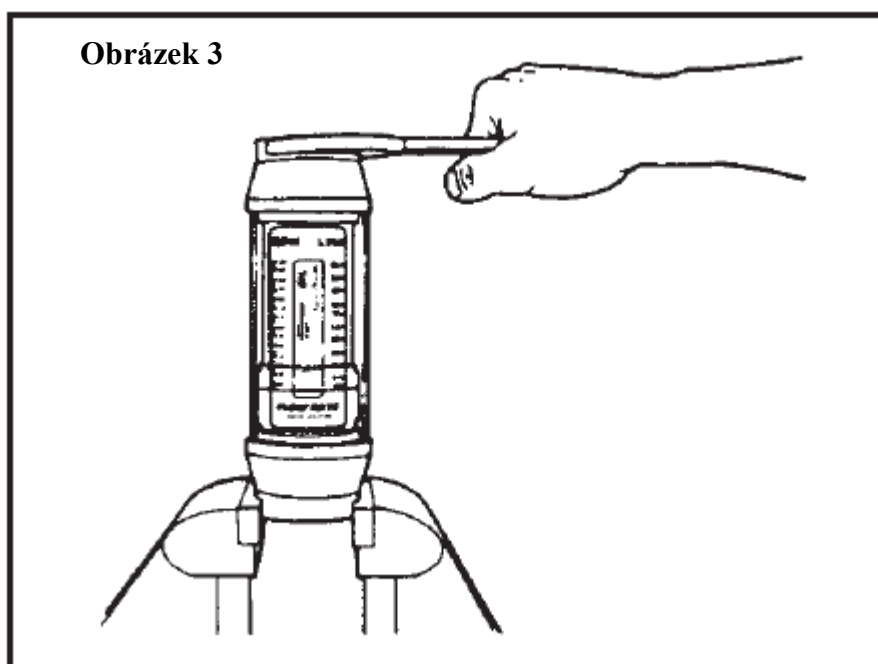
Použijte vodu a mýdlo

## Rozebrání

**Důležité:** Není nezbytně nutné sejmout průhledný válec nebo těsnění válce pro vyčištění přístroje. Pozorně sledujte postup demontáže pro následné snadné smontování přístroje.

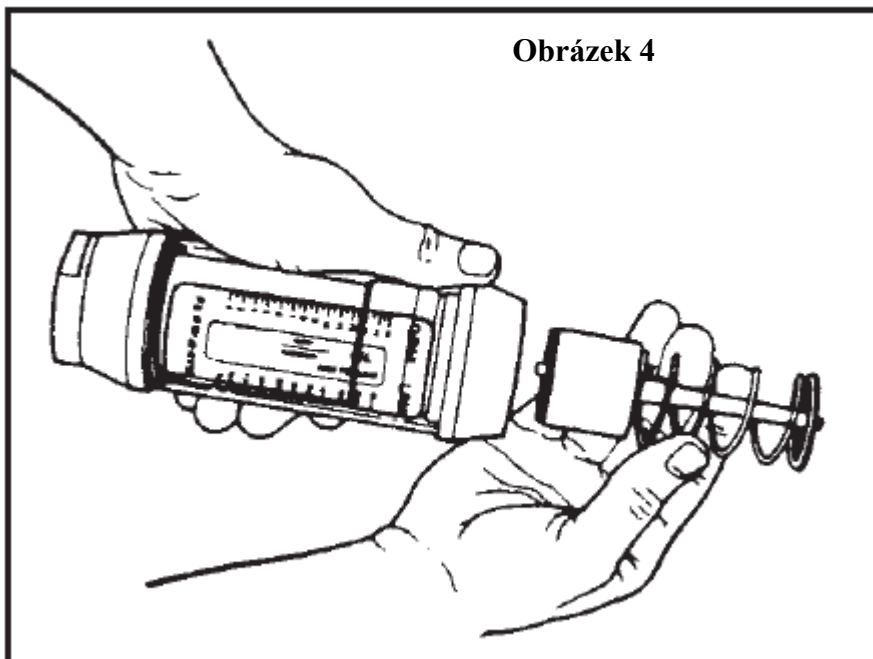
**Varování:** Odstavte měření před tím, než vyjmete přístroj z potrubí.

1. Pomocí suchého hadříku odstraňte z povrchu všechny nečistoty, obzvláště v okolí šroubových spojů
2. Vyjměte přístroj z potrubí
3. Se šipkou na škále otočenou směrem nahoru, rozeberte průtokoměr ve svěráku, viz obr.3. Použijte ploché klíče při demontáži koncovek, druhý konec sevřete ve svěráku. **Důležité: Do svěráku neupínejte válec z LEXANU.**

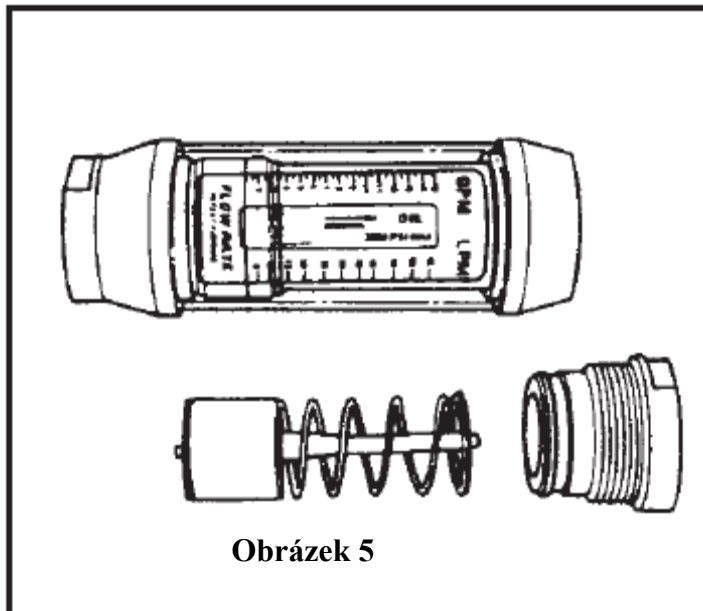


4. Odšroubujte vstupní šroubení otáčením klíče proti směru hodinových ručiček. Zatím neodstraňujte konec šroubení.
5. Vyjměte průtokoměr ze svěráku. Uchopte průtokoměr povoleným koncem směrem nahoru. Odejměte povolený konec šroubení.
6. Položte otevřený konec průtokoměru na čistou látku a vyjměte vnitřní modul. Viz. Obrázek 4. Poznámka: Jelikož je pohyblivý magnet magneticky spojen s magnetickým ukazatelem, zaznamenáte slabý odpor při oddělování vnitřního modulu. Jestliže modul nelze vysunout, použijte dřevěný kolík v protisměru a lehce zatlačte, pokud se modul neuvolní. **DŮLEŽITÉ:** Jestliže nejde vnitřní modul snadno vysunout, pak se může jednat o známku vnitřního znečištění přístroje. Pohyblivý

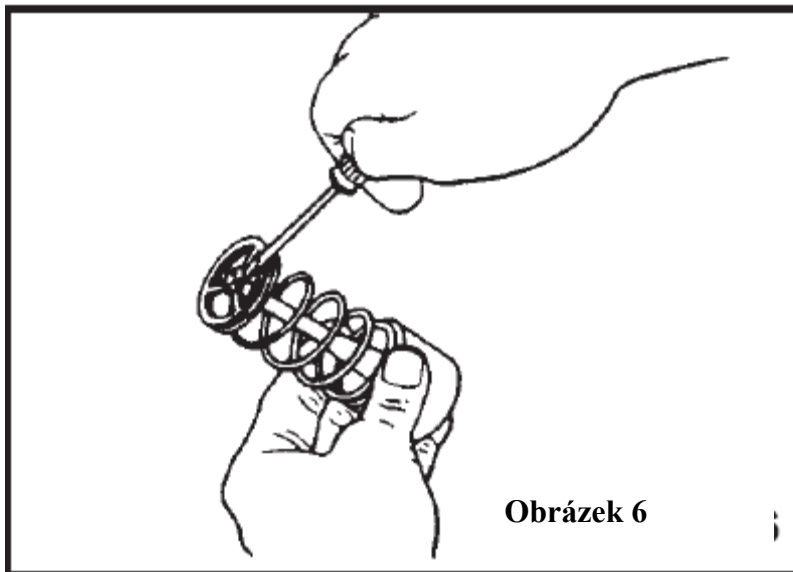
magnet je silným ALNICO magnetem. Udržujte jej dále od kovových pilin a plnidel. Při zpětné montáži se mohou být těžce odstranitelné a mohou způsobit předčasné selhání průtokoměru.



7. Ověřte jestli je vnitřní modul znečištěn.
  - a. Jestliže je znečištěn málo a funguje správně pak není potřeba přístroj dále rozebírat. Postupujte dále podle „Čištění a kontrola.“ Viz. Obr. 5

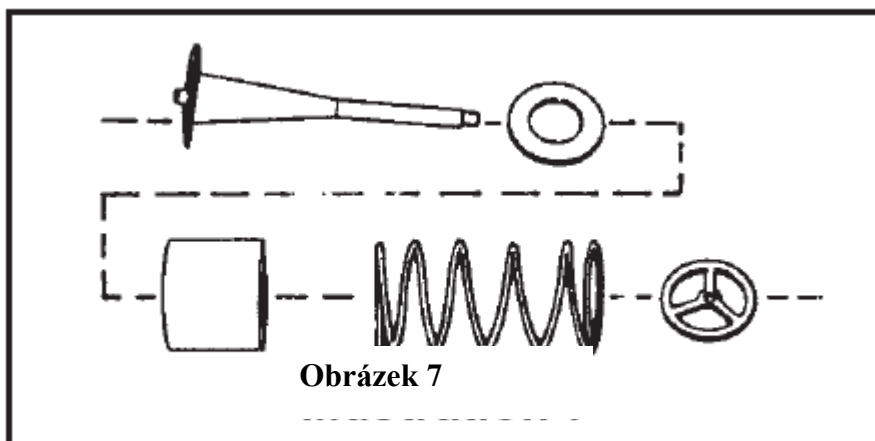


- b. Jestliže vnitřní modul vypadá, že je více znečištěn nebo dokonce poškozen, pak by měl být kompletně rozebrán a poté vyčištěn a zkontrolován. Pokračujte krokem 8.



Obrázek 6

8. Sejměte výstupní stranu (kones s pružinou) přichytku, viz. **Obrázek 6**, která aretuje hlavní kotouč k zúžené hřídeli.
9. Sejměte vratnou pružinu, pohyblivý magnet a plovoucí kotouč. Viz. **Obrázek 7**.



Obrázek 7

10. Postupujte dále podle „Čištění a kontrola.“ Poté co je přístroj vyčištěn smontujte zpátky přístroj obracným postupem.

#### Důležité:

**Pokaždé použijte nové přichytky při zpětné montáži. 3/8“ a 1/2“ = Wales No. 5105-12H. 3/4 a 1“ a 1-1/4“ a 1-1/2“ = Wales No. 5105-18H, nebo je získejte přímo z továrny.**

## Čištění a kontrola

**Poznámka:** Jestliže je vnitřní modul poškozen nebo zašpiněn při opravě, je možno zaslat celý přístroj výrobci pro vyšetření závady. Výrobce prověří, opraví nebo vymění poškozené součástky podle záruky.

1. Ověřte jestli nedošlo ke znečištění modulu nebo pouzdra. Jestliže vnitřní pouzdro nejde snadno vysunout, pak je možné, že došlo k jeho znečištění. Zjistěte a odstraňte

zdroj znečištění před tím než přístroj opět zapojíte do daného systému, neboť může opět nastat stejný problém. Nainstalujte do systému filtr nebo magnetický filtr, jestliže je to nutné.

2. Omyjte příslušenství nitřního modulu (nebo jednotlivé součástky, v závislosti na rozebrání) pomocí vhodného čistícího prostředku. Doporučujeme NAPTHA nebo STODDARD.

**Varování:** Při použití hadice se stlačeným vzduchem, použijte odpovídající ochranu očí.

3. Vyjměte součástky z čistícího prostředku. Použijte hadice se stlačeným vzduchem nebo kartáčem na zbývající nečistoty. Sejměte zmagnetizované částičky z pohyblivého magnetu.
4. Prozkoumejte vnitřní modul a nalezněte případné odřené nebo opotřebované součástky. Tyto součástky nahraďte je-li to potřeba. (Tyto součástky jsou dostupné u vašeho distributora.)
5. Odstraňte nečistoty uvnitř pouzdra.
6. Očištěte průhledný válec pomocí mýdla a vody nebo kompatibilního čistícího prostředku. **Důležité:** Některé prostředky mohou způsobit poškození Lexan tube, proto si kompatibilitu těchto prostředků pečlivě ověřte.
7. Očištěte a ověřte soupravu těsnění (o-kroužek a těsnění) pro závitové koncovky. V případě potřeby je nahraďte.
8. Přístroj očištěte a kontrolujte každých šest měsíců.

Pečlivě udržované přístroje mohou fungovat po mnoho let bez závad. Jestliže není přístroj dostatečně pročištěn, může dojít k jeho poškození nebo selhání. Poškození přístroje nadměrným znečištěním není kryto zárukou.

## Znečištění a filtrování

### ***Doporučené filtrování***

Výrobce doporučuje nejméně na 74 mikronovém filtru nebo 200 sítem. Bylo prokázáno, že neadekvátní filtrování způsobí selhání přístroje. Některé systémy mohou vyžadovat magnetický filtr. **Důležité:** Poškození přístroje nadměrným znečištěním není kryto zárukou.

### ***Stabilizace znečištění:***

Účelem tohoto filtrování je dosáhnout efektivní ochrany před znečištěním. Řádné filtrování stabilizuje míru znečištění a umožňuje správně měřit protékající medium. Systém tekutiny je považován za stabilní jestliže, "znečištění do systému" se rovná "znečištění ze systému". Řádné filtrování by mělo míru znečištění stabilizovat během krátké doby. Systém by měl být zavčas stabilizován aby bylo zabráněno předčasnému opotřebení nebo poškození součástek přístroje.

## **Zdroje znečištění**

### ***Čerstvá tekutina***

Je-li tato tekutina umístěna v kovových nádobách, může dojít k jejímu znečištění kovovými částicemi z nádoby. Abyste tomuto znečištění zabránili stačí tekutinu nejdřív přefiltrovat než je vypuštěna do systému.

### ***Znečištění nových strojů***

Při výrobě nových výrobků dochází k jejich nevyhnutelnému znečištění. Obvykle se jedná o prach, špínu, piliny, vlákna, písek, čisticí přípravky, vlhkost, zbytky po svařování na trubkách nebo zbytky těsnění. Velmi pomůže nejprve systém propláchnout, každopádně se nedá tohoto znečištění absolutně zbavit. Pokud je systém zaplněný mediem vysokou rychlostí, některé nečistoty nebudou všechny vytlačeny, pokud je systém v provozu. Znečištění systému může způsobit selhání přístroje

### ***Znečištění z okolí***

Během běžné údržby je často tekutina vystavena znečištění z okolí. Proto během údržby postupujte opatrně, abyste systém zbytečně neznečistili. Nezapomeňte pravidelně vyměňovat filtr a systemový vzduchový filtr.

### ***Znečištění vznikající v systému***

Tento typ znečištění je způsobován opotřebením, kavitací, zastavením průtoku a korozí. Systémy, které jsou soustavně udržovány, trvale zaplaveny, a jsou pravidelně doplňovány čerstvými aditivami, mají převážně samočisticí účinky. V tomto případě správné filtrování zabrání selhání přístroje.

## **VYMĚNITELNÉ PRŮTOČNÉ TUBUSY**

### ***Základní informace o aplikaci***

Unikátní konstrukce přístroje umožňuje používat velkou škálu odlišných měřicích tubusů uvnitř stejného přístroje, tudíž umožňuje snadno a levně měnit rozsahy měřených hodnot. Nově použitý tubus nabízí nový rozsah měření při stejné tlakové ztrátě jako předchozí. Každý tubus je dodáván s novou stupnicí a návodem k obsluze. Zkontaktujte svého distributora pro informace ohledně ceny a distribuce.