

Pro rychlou technickou pomoc nás můžete kontaktovat na těchto adresách

Severní Amerika

USA:

One Omega Drive, BOX 4047, Stamford, CT 06907-0047

Tel: (203) 359-1660, fax: (203) 359-7700

e-mail: [info@omega.com](mailto:info@omega.com)

Canada:

976 Bergar, Laval (Quebec) H7L 5A1

Tel: (514)-856-6928, fax: (514) 856-6886

e-mail: [canada@omega.com](mailto:canada@omega.com)

Mexico:

Tel: (95) 800-826-6342, fax: (95) 203-359-7807

e-mail: [espanol@omega.com](mailto:espanol@omega.com)

Česká Republika:

Newport Electronics, spol. s r. o.

Rudé armády 1868, 733 01 Karviná 8

Tel: 069/631 18 99, fax: 069/631 11 14

[www.newport.cz](http://www.newport.cz) [info@newport.cz](mailto:info@newport.cz)

Anglie

25 Swannington Road, Broughton Astley, Tel: (514)

Leicestershire LE9 6TU, Anglie

Tel: 44 (1455) 285520 nebo 0800-488-488

Fax: 44 (1455) 283912

e-mail: [uk@omega.com](mailto:uk@omega.com)

Německo:

Daimlerstrasse 26, D-75392 Deckenpfronn

Tel: 49 (07056) 3017 nebo 0130 11 21 66

[germany@omega.com](mailto:germany@omega.com)

Francie:

9 Rue Denis Papin, 78190 Trappes

Tel: 33 0130-621-400, fax: 33 0130-699-120

e-mail: [france@omega.com](mailto:france@omega.com)

OMEGAnet<sup>SM</sup> ON-LINE SERVICE

<http://www.omega.com>

e-mail: [info@omega.com](mailto:info@omega.com)

iSeries

Uživatelská příručka

# Teplotní a procesní regulátor

Uživatelský manuál



<http://www.omega.com>

e-mail: [info@omega.com](mailto:info@omega.com)



M3355/N/0999

<http://www.newport.cz>

e-mail: [info@newport.cz](mailto:info@newport.cz)

# Kde mohu nalézt všechno co potřebuji pro měření a regulaci ? u OMEGY .... samozřejmě !

## TEPLOTA:

Termočlánky, Pt100, termistory, konektory, panely a příslušenství  
Vodiče: termočlánky, Pt100, termistory  
Kalibrátory a referenční nulový bod  
Zapisovače, regulátory a monitory procesu  
Infrapřístroje

## TLAK, TAH A SÍLA

Tlakové snímače a tenzometry  
Vážní čidla  
Snímače posunutí  
Přístroje a příslušenství

## PRŮTOK A HLADINA

Rotametry, hmotnostní průtokoměry  
Měření rychlosti proudění vzduchu  
Turbínkové a lopátkové průtokoměry  
Čítače, totalizéry a dávkovače

## pH a VODIVOST

pH elektrody, testery a příslušenství  
Laboratorní a přenosné pH metry  
a konduktometry  
Regulátory, kalibrátory, simulátory a pumpy  
Průmyslové měřiče pH a vodivosti

## SBĚR DAT:

Software pro sběr dat a inženýrské aplikace  
Zařízení pro sběr a zpracování dat  
Zásuvné karty do PC a Apple počítačů  
Datalogry  
Zapisovače, tiskárny a plotry

## TOPNÁ TĚLESA

Topné kabely  
Válcová a proužková topná tělesa  
Ponorné ohřivače  
Ohebné topné pásy  
Laboratorní ohřivače

## OCHRANA ŽIVOTNÍHO PROSTŘEDÍ

Měřicí a řídicí přístroje  
Refraktometry  
Pumpy a hadičky  
Monitorování půdy, vzduchu a vody  
Testování užitkových a odpadních vod  
přístroje pro měření pH, vodivosti  
a rozpuštěného kyslíku

Tento dokument nesmí být kopírován, reprodukován, překládán, nebo redukován na jiné elektronické médium nebo do tištěné formy, jako celek nebo část bez předchozího písemného svolení firmy OMEGA ENGINEERING, INC.

© Copyright 1996 OMEGA, ENGINEERING INC. VŠECHNA PRÁVA VYHRAZENA

Výrobek je chráněn jedním nebo více z následujících patentů : U.S. Patents Des. 336,895; 5,274,577 / FRANCE Brevet No. 91 12756 / SPAIN 2039150 / U.K. Patent No. 2248954, 22498371 / CANADA 2052600 / ITALY 1249456, 1250938 / GERMANY DE 4134398C2 a dalšími mezinárodními patenty.

## Záruka a odpovědnost

### Potvrzení objednávek:

Pokud podáte objednávku telefonem, informujte prodejce, že písemné potvrzení objednávky bude následovat. Aby se předešlo duplikacím, označte vaše potvrzení poznámkou '**Pouze potvrzení, neobjednávejte znovu**' a uveďte jméno prodejce.

### Písemné objednávky:

Písemné objednávky vítáme. Znáte-li dobře výrobky OMEGA a nepotřebujete konzultovat prodejce, pošlete nebo faxujte písemné objednávky.

### Pro rychlé a úspěšné vyřízení Vaší objednávky prosím uveďte:

Vaše číslo objednávky  
Číslo účtu a adresu, kam se má objednávka zaslat  
Kód výrobku a popis objednaných položek  
Telefonní číslo žadatele

### Termíny a podmínky:

OMEGA prodlužuje platební termíny na čistých 30 dní pro všechny zákazníky, kteří u ní mají otevřený účet. OMEGA uvítá nové účty a zpracovávat objednávky placené předem nebo kreditní kartou, jakmile je otevřený účet ustanoven.

### Změny objednávky:

Způsob doručení, změny objednávky a zrušení objednávky prosím projednejte s expedičním oddělením fy OMEGA.

### Zvláštní podmínky:

Má-li být zařízení použito v radioaktivním prostředí, zákazník musí zajistit, aby firma OMEGA neutrpěla žádnou škodu a nenesla žádnou odpovědnost, ať při tomto použití dojde k čemukoliv.

**Zařízení prodávaná firmou OMEGA nejsou určeny pro aplikace v lékařství nebo užití na lidech. OMEGA nepřijímá ve smyslu výše uvedených základních záručních podmínek žádnou odpovědnost, jsou-li její výrobky používány v lékařství nebo na lidech, nebo jsou-li zneužívány jakýmkoli způsobem.**

### Ceny:

Zboží je prodáváno za ceny platné v době prodeje. Ceny uvedené v tomto katalogu mohou být zastaralé a mohou se bez upozornění měnit. Aktuální ceny Vám sdělí prodejní oddělení. OMEGA Vám ochotně poskytne tyto informace poštou, faxem nebo telefonicky.

### Množstevní slevy:

U mnoha položek existuje tabulka množstevních slev. Pro informace o velkých množstvích a produktech, u kterých není zpracována tabulka množstevních slev, se obraťte na prodejní oddělení.

### Kreditní karty:

OMEGA umožňuje platbu nejpoužívanějšími platebními kartami VISA a Acces/MasterCard.

### Minimální platba:

Minimální platba je 500 Kč.

### Dopravné:

V cenách zboží jsou náklady na poštovné včetně pojištění. Jiné způsoby dopravy jsou možné na zvláštní žádost.

### Zadržení právního nároku:

Všechny výrobky prodávané firmou OMEGA zůstávají jejím vlastnictvím, dokud nejsou úplně zaplacené.

### Poznámka k záručním podmínkám:

Záruku nelze předat nebo postoupit třetí straně. Je omezena pouze na kupujícího. Všechny záruky jsou považovány za neplatné, dojde-li k převodu na třetí stranu, pokud není záměr předat výrobek třetí straně výrazně uveden na objednávce nebo pokud zákazník není registrovaným prodejcem výrobků OMEGA.

### Požadavky na výměnu nebo opravu:

Prosím, zasílejte všechny požadavky na záruční i pozáruční opravy přímo na servisní oddělení. Před zasláním přístroje kontaktujte servisní oddělení, které Vám přidělí autorizované výměnné číslo (AR) a adresu, kam výrobek zaslat. Přidělené číslo AR by mělo být uvedeno na vnější straně zabalového výrobku. Aby nedocházelo ke zpoždění, ujistěte se prosím, že zásilka obsahuje:

### Číslo objednávky a faktury:

Vaše jméno, adresu a telefonní číslo  
Číslo modelu a série.  
Instrukce pro opravu.

### OEM oprávnění:

Každý kvalifikovaný výrobce může získat OEM oprávnění. Formulář žádosti Vám předá OEM prodejní oddělení.

### Vzhled a vlastnosti:

OMEGA si vyhrazuje právo změnit vzhled a vlastnosti jakéhokoliv výrobku při uplatnění technických zlepšení nebo jiných nezbytných požadavků.

## Obsah

Kapitola	Strana
<b>KAP. 1 ÚVOD</b> .....	<b>1</b>
1.1 Popis .....	1
1.2 Bezpečnost provozu .....	3
1.3 Než začnete s přístrojem pracovat .....	4
<b>KAP. 2 NASTAVENÍ PŘÍSTROJE</b> .....	<b>5</b>
2.1 Čelní panel .....	5
2.2 Zadní panel – připojení .....	6
2.3 Elektrická instalace .....	7
2.3.1 Připojení napájení .....	7
2.3.2 Připojení termočláčku .....	7
2.3.3 Dvou-, tří-, čtyřvodičové zapojení Pt odpor. teploměrů .....	8
2.3.4 Proudový vstupní signál .....	9
2.3.5 Napěťový vstupní signál .....	9
2.3.6 Zapojení výstupů .....	10
<b>KAP. 3 FUNKCE PŘÍSTROJE: REŽIM (MOD) NASTAVOVÁNÍ</b> .....	<b>12</b>
3.1 Úvod .....	12
První zapnutí přístroje	
Funkce tlačítek v režimu nastavování	
3.2 Menu nastavování přístroje .....	13
3.2.1 ID číslo (bezpečnostní kód) .....	14
3.2.2 Nastavení žádaných hodnot (limitů-mezí) .....	15
3.2.3 Konfigurační menu .....	16
3.2.4 Menu typu vstupů	
Termočláčkový vstup .....	17
Vstup pro odporové teploměry .....	18
Vstup pro napěťové nebo proudové signály .....	19
3.2.5 Nastavení zobrazované hodnoty .....	19
3.2.6 Menu alarm 1 .....	23
3.2.7 Menu analogového výstupu - regulační (nebo proporcionálně přenesený výstup) ..	27
3.2.8 Menu alarm 2 .....	30
3.2.9 Doba přerušení obvodu .....	31
3.2.10 Výstup 1 .....	33
3.2.11 Výstup 2 .....	40
3.2.12 Rampa a prodleva .....	43
3.2.13 ID bezpečnostní kód .....	45
3.2.14 Komunikace – volitelné rozšíření (opce) .....	47
3.2.15 Volba barvy displeje .....	53
<b>KAP. 4 TECHNICKÉ ÚDAJE</b> .....	<b>56</b>
<b>KAP. 5 HODNOTY PARAMETRŮ NASTAVENÉ VÝROBCEM</b> .....	<b>60</b>

## Seznam obrázků

Obrázek	Strana
2.1 Displej a čelní panel .....	5
2.2 Zapojení a označ. svorek napájení a výstupů .....	6
2.3 Zapojení a označ. svorek vstupů .....	6
2.4 Připojení napájecích napětí .....	7
2.5 Připojení termočláčku .....	7
2.6 Dvou/tří/čtyřvodičové zap. Pt odpor. teploměrů	
a) zapojení odpor. tepl. 1000 a 500Ω .....	8
b) zapojení odpor. tepl. Pt 100 .....	8
2.7 Proudový signál – zapojení vstupů (vnitřní a vnější napájení) .....	9
2.8 Napěťový vstupní signál	
a) bez napájení snímače .....	9
b) s napájením snímače .....	9
2.9 Zapojení výstupů	
a) mech. relé a SSR .....	10
b) pulzní a analog. výstup .....	10
2.10 Komunikační výstup	
a) zapojení RS-232 .....	10
b) zapojení RS-485 .....	10
2.11 Napájení snímače .....	11
2.12 Zapojení zhášecího obvodu .....	11
3.1 Blok. schema pro ID (bezp. kód a žádané hodnoty) .....	13
3.2 Blok. schema pro menu nastavování přístroje .....	16
3.3 Blok. schema menu typu vstupů .....	16
3.4 Blok. schema nastavení zobraz. hodnoty na displeji .....	19
3.5 Blok. schema pro alarm 1 .....	23
3.6 Blok. schema pro analogový výstup .....	27
3.7 Blok. schema pro alarm 2 .....	30
3.8 Blok. schema doby přerušení obvodu .....	31
3.9 Blok. schema výstupu 1 .....	33
3.10 Blok. schema výstupu 2 .....	40
3.11 Blok. schema pro rampu a prodlevu .....	43
3.12 Blok. schema pro ID kód (bezpečnostní kód) .....	45
3.13 Blok. schema pro seriovou komunikaci .....	47
3.14 Blok. schema pro volbu barvy displeje .....	53

## Seznam tabulek

Tabulka	Strana
2.1 Popis údajů na čelním panelu .....	5
2.2 Zadní panel – označení konektorů .....	6
2.3 Připojení napájení – jištění .....	7
2.4 Připojení a barevné značení termočláčků Omega .....	8
3.1 Funkce tlačítek v režimu nastavování .....	12
3.2 Tabulka převodních koeficientů .....	22
4.1 Vlastnosti vstupu .....	59
5.1 Hodnoty nastavené při výrobě .....	60

## POZNÁMKY, VAROVÁNÍ A VÝSTRAHY

Informace důležité pro zapamatování jsou označeny následovně:

- **Poznámka**
- **Varování nebo výstraha**
- **Důležité**
- **Doporučení, pokyn**

POZNÁMKA

**Poznámka:** dává Vám důležitou informaci k nastavení a používání digitálního měřicího přístroje.



**Varování nebo výstraha:** upozorňuje na možnost úrazu el. proudem.



**Důležité:** sděluje Vám, jaké podmínky a úkony mohou mít vliv na funkčnost přístroje a upozorňuje se na průvodní dokumentaci.

DOPORUČENÍ

**Pokyn:** poskytuje srozumitelné rady.

## KAPITOLA 1 - ÚVOD

### 1.1 Popis

POZNÁMKA

Tento přístroj může být prodáván jako monitor (zobrazuje) nebo jako regulátor.

- Regulátor série i nabízí při procesních měření velkou flexibilitu. Lze si vybrat typ vstupu z 10-ti termočlánků (J, K, T, E, R, S, B, N, C a JDIN), z odporových teploměrů (Pt100, 500 nebo 1000 Ohmů s alfa buď 385 nebo 392), Uss, Iss. Napěťové proudové rozsahy jsou zcela nastavitelné pro všechny fyzikální jednotky, desetinná tečka nastavitelná také, přístroje jsou výborné pro použití při měření tlaku, průtoku nebo jiných procesních veličin.
- Regulaci teploty lze dosáhnout použitím regulace zap./vyp. nebo PID topí/chladí regulací, která může být dále automaticky optimalizována. Přístroj také nabízí časový náběh-rampu na žádanou hodnotu včetně časové prodlevy tj. setrvání na žádané hodnotě a posléze vypnutí výstupu.
- Přístroje série „i“ se vyznačují velkým displejem, s tříbarevným svitem programově řízeným kdykoliv dle překročené alarmové meze. Standardní provedení zahrnují dvojitý reléový výstup, SSR, ss pulsy, analogový nebo proudový výstup. Doplněním může být komunikace RS-232 nebo RS-485 a napájecí zdroj pro snímače/převodníky. Analogový výstup je plně nastavitelný a může být konfigurován buď jako proporcionální regulátor nebo jako přenos hodnoty odpovídající údajem na displeji. Napájení je univerzální v rozsahu od 90 do 240 Vstř. Nízkonapěťové napájení je buď 24Vss nebo od 12 do 36 Vss.

## 1.2 Bezpečnost provozu



Tento přístroj je označen mezinárodním symbolem provozní bezpečnosti. Přečtení tohoto návodu před instalací přístroje je nutné, neboť jsou zde uvedeny důležité informace týkající se bezpečnosti provozu a EMC (elektromagnetické kompatibility).

Tento přístroj je panelový měřicí přístroj s ochranou třídy II dle EN61010 (115/230Vstř.). Připojení tohoto přístroje musí být provedeno kvalifikovaným pracovníkem. Aby byl zajištěn bezpečný provoz, čtěte a postupujte dle následujícího:

Tento přístroj nemá spínač/vypínač napájení. Pro možnost zapnutí/vypnutí přístroje musí být instalován v blízkosti přístroje řádně označený a dosažitelný vypínač splňující požadavky IEC 947-1 a IEC 947-3 (International Electrotechnical Commission). Vypínač šňůrového provedení je nepřístupný.

**POZNÁMKA**

K dalšímu rozšíření ochrany vlastního přístroje pro případ vnitřní poruchy, která by mohla zvýšit jeho příkon se má instalovat proudová pojistka.

- Nepřekračujte rozsah napájecího napětí, který je uveden na horním okraji nálepky.
- Odpojte - vypněte napájení vždy, když měníte signál nebo připojení napájení.
- Z důvodu své bezpečnosti nepoužívejte přístroj zapnutý a bez jeho pláště - pouzdra.
- Neprovazujte přístroj v prostředí s nebezpečím požáru a výbuchu.
- Nevystavujte přístroj dešti a vlhkosti.
- Přístroj instalujte tak, aby byla zajištěna úměrná ventilace a nebyla překročena jeho dovolená provozní teplota.
- Použijte pro připojení přístroje izolované vodiče s dostatečným průřezem a mech.pevností.

### EMC upozornění

- Kdykoliv se vyskytne toto rušení při provozu přístroje, použijte vždy stíněné vodiče/kabely.
- Nikdy nevedte signálové a napájecí vodiče vedle sebe.
- Pro signálové vodiče použijte kroucené páry.
- Instalujte na signálových vodičích u vstupu na svorkovnice přístroje feritová jádra, pokud vliv rušení EMC trvá.

**Opomenutí výše uvedených instrukcí a varování mohou mít za následek úraz elektrickým proudem!**

## 1.3 Než začnete s přístrojem pracovat:

### Kontrola vaší zásilky:

Překontrolujte zda zásilka obsahuje všechny položky uvedené v dodacím listu. Co nejdříve po obdržení zásilky překontrolujte, zda dodané položky nenesou známky poškození a všechny nesrovnalosti okamžitě hlasejte prodejci. Dopravce neuznává reklamaci, pokud nejsou všechny dodané poškozené věci přiloženy. Po celkové kontrole dodaných položek se zodpovědně postarejte o balicí materiál, zejména pokud jde o vratné kartony apod.

### Služba zákazníkům:

Pokud potřebujete pomoc, volejte naše servisní oddělení (069/631 18 99).

### Návody, software:

Poslední verze návodů pro obsluhu a manuál pro komunikaci tak jako software pro řízení (Active X), jsou přístupné na „web“ stránce na adrese uvedené na čelní stránce tohoto návodu.

### Zablokování činnosti (standby) výstupů:

Standby - pohotovostní režim je užitečný během nastavení přístroje nebo pokud je třeba na přístroji provést nezbytnou údržbu.

Je-li přístroj v tomto režimu, zůstává ve funkci, ale jeho výstupy se nemění. Toto dovoluje ponechat přístroj připojený k napájení, aby mohl být ihned uveden do plné činnosti. Je-li přístroj v módu „RUN“, stiskněte **↵** dvakrát a tím jsou výstupy i alarmy blokovány, přístroj je v pohotovostním režimu „STANDBY“. Stiskněte **↵** ještě jednou a přístroj se přepne do režimu „RUN“.

**DOPORUČENÍ**

Stiskněte **↵** dvakrát, pokud je nějaký nouzový stav.

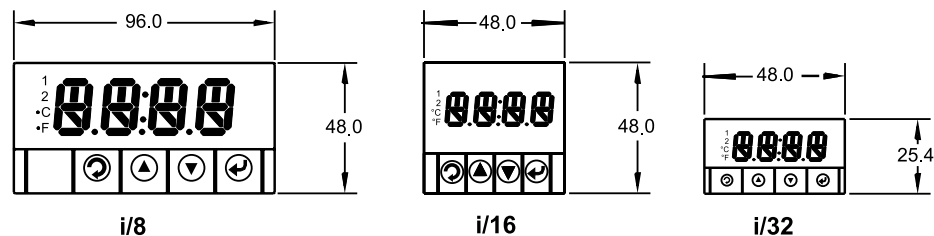
### Restartování - resetování přístroje:

Je-li přístroj v módu „MENU“ stiskněte **▼** jednou, abyste postoupili o jeden krok.

Stiskněte **▼** dvakrát a provedete restart - reset regulátoru do upraveného RUN módu kromě alarmů, které zůstanou původní.

## KAPITOLA 2: NASTAVENÍ PŘÍSTROJE

### 2.1 Čelní panel



Obr. 2.1 Displej a čelní panel

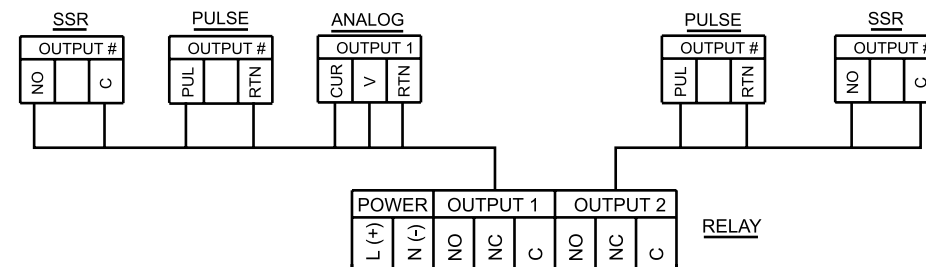
Tabulka 2.1 Popis údajů na čelním panelu

1	Výstup 1/ žádaná hodnota 1/ indikace alarmu 1
2	Výstup 2/ žádaná hodnota 2/ indikace alarmu 2
°C	zobrazení °C
°F	zobrazení °F
↻	uvede displej do modu nastavení a nastavuje jednotlivé položky menu
▲	používá se v programovacím modu a ke zobrazení max. (peak) hodnoty*
▼	používá se v programovacím modu a ke zobrazení min. (valley) hodnoty*
↵	vstup do submenu konfiguračního modu a ukládání vybraných hodnot*

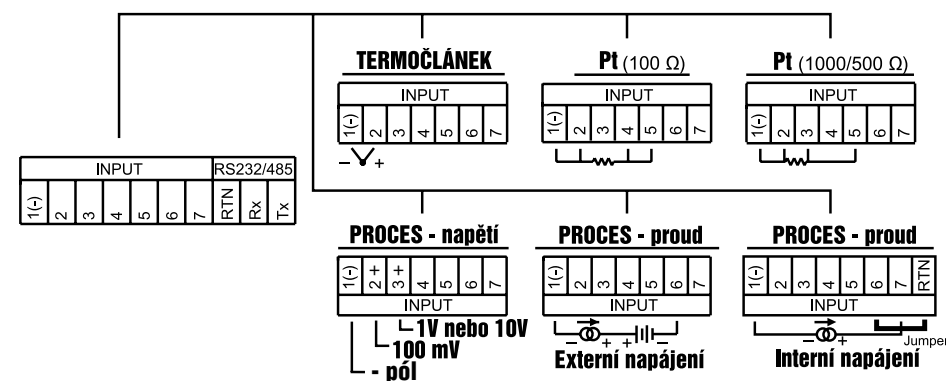
\* viz. Kapitola 3 Obsluha a funkce přístroje: konfigurační mod.

### 2.2 Zadní panel - připojení

Označení připojovacích svorek je uvedeno na obrázcích 2.2 a 2.3.



Obr. 2.2 Zapojení a označení svorek napájení a výstupů



Obrázek 2.3 Zapojení a označení svorek vstupů

Tabulka 2.2 Zadní připojovací konektory

<b>POWER (napájení)</b>	stř./ss. napájení u všech modelů
<b>INPUT (vstup)</b>	konektor vstupů, u všech modelů termočl., proces. signály, odporové teploměry
<b>OUTPUT 1 (výstup 1)</b>	Jeden z následujících: 1) relé SPDT 2) SSR 3) pulzy 4) analogový výstup (napěťový, proudový)
<b>OUTPUT 2 (výstup 2)</b>	Jeden z následujících: 1) relé SPDT 2) SSR 3) Pulzy
<b>Volba doplňků (option)</b>	Jeden z následujících: 1) RS-232C nebo RS-485 volba programem 2) Vnitřní zdroj pro napájení snímače

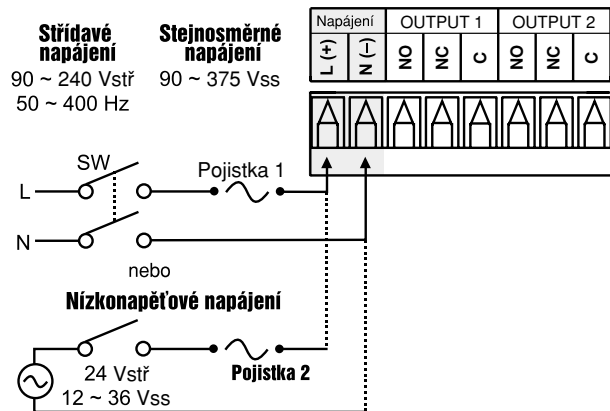
## 2.3 Elektrická instalace

### 2.3.1 Připojení napájení



**Výstraha:** nepřipojujte napájení přístroje pokud nejsou zapojeny všechny vstupy a výstupy. Jiný postup může vést k úrazu el. proudem!

Připojte napájení dle obr. 2.4.



Obr. 2.4 Připojení napájecích napětí

### Tabulka 2.3 Připojení napájení - jistění

Pojistka	Konektor	115V stř.	230 stř.	ss napájení
Pojistka 1	Power*	100mA (T)	63mA (T)	63mA (T)
Pojistka 2	Power*	-	-	800mA (T)

#### POZNÁMKA

Toto použití pojistek je orientační a záleží hlavně na požadované úrovni jistění pro danou aplikaci. Uvedené hodnoty jsou minimálním požadavkem pro jistění přístroje. Pro specifické zátěže je nutné vybrat vhodné pojistky dle elektrické specifikace projektu dané aplikace.

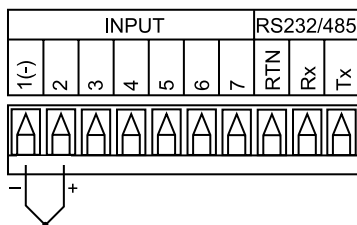
\* Výběr vhodného vypínače je nutné konzultovat s projektantem elektroinstalace dané aplikace.

### 2.3.2 Připojení termočládku

Obrázek ukazuje připojení termočládku libovolného termočládku Obr. 2.5 Připojení termočládku

u. Např. u termočládku K připojte kladnou větev na svorku 2, zápornou na svorku 1(-).

**Při konfiguraci typu vstupu u regulátoru vyberte vstup pro termočlánek (thermocouple) a typ termočládku v menu pro nastavování vstupu regulátoru (viz. kapitola 3).**



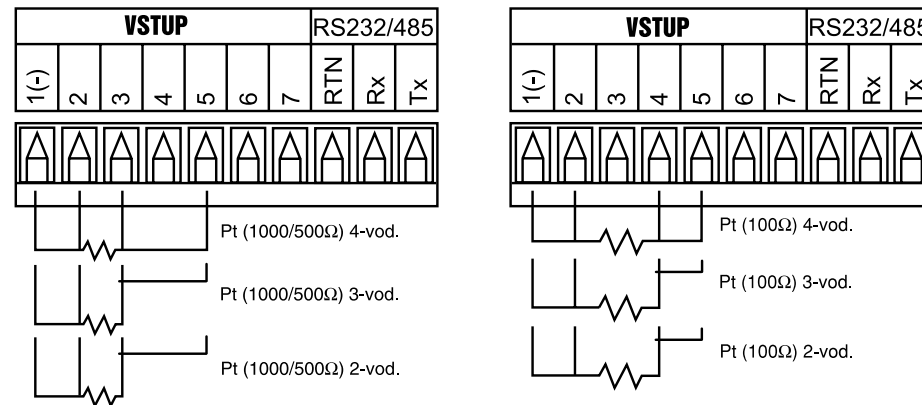
Obr. 2.5 Připojení termočládku

### Tabulka 2.4 Připojení a barevné značení termočládků Omega

TYP	Vstupní konektor		Povrchová izolace	
	Svorka 1 (-)	Svorka 2 (+)	Kompenzační vedení	vedení
J	červený	bílý	tmavěhnědý	černý
K	červený	žlutý	tmavěhnědý	žlutý
T	červený	modrý	tmavěhnědý	modrý
E	červený	fialový	tmavěhnědý	fialový
N	červený	hnědý	tmavěhnědý	hnědý
R	červený	černý	-	zelený
S	červený	černý	-	zelený
B	červený	černý	-	černý

### 2.3.3 Dvou-, tři-, čtyřvodičové zapojení Pt odporových teploměrů

Následující obrázky tato zapojení ukazují



Obr. 2.6 a) Zapojení odpor. tepl. 1000Ω a 500Ω

b) Zapojení Pt 100Ω

**Dvouvodičové zapojení** je jednoduché, ale k odstranění vlivu odporu přívodů je třeba kalibrace - justáže odporu vedení k vyloučení jeho vlivu.

**Třívodičové zapojení** pracuje nejlépe s připojovacími vodiči které mají stejný odpor. Přístroj měří odpor čidla a rovněž max. a min. pokles napětí na přívodních vodičích a kompenzuje tak vliv přívodních vodičů na měřený signál.

**Čtyřvodičové zapojení** je vhodné pro potlačení vlivu i nesterjného odporu přívodních vodičů, čímž je dosaženo velice přesného měření.

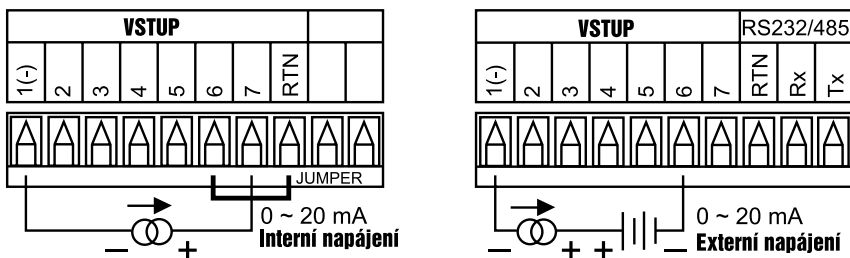
**Při konfiguraci regulátoru vyberte typ RTD (odporového teploměru) a RTD hodnotu (value), viz kapitola 3.**

**POZNÁMKA**

jsou-li příводы vstupu rozpojeny nebo poškozeny, zobrazí se **+ OPN** „Input (+) Open“, ale při použití Pt 500 / 1000Ω a dvou vodičovým zapojení se zobrazí **- OPN** „Input (-) Open“. Pro bezpečnostní účely můžete nastavit také alarm, který se spustí pokud bude vstup rozpojen. Viz. odstavec Alarm 1 & 2.

**2.3.4 Proudový vstupní signál**

Obrázky ukazují zapojení proudové smyčky 0 až 20 mA (nastavení rozsahu 4 až 20 mA viz. str. 21).

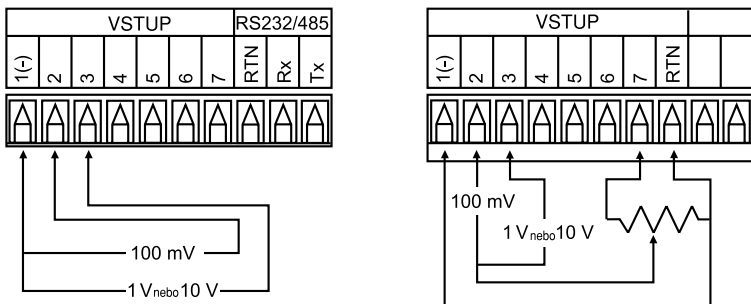


Obr. 2.7 Proudový signál - zapojení vstupu (vnitřní i vnější napájení)

Při konfiguraci přístroje vyberte procesní vstupní signál "Process Type" v menu typu vstupu "Input Type Menu" (viz kap. 3).

**2.3.5 Napěťový vstupní signál**

Obrázky ukazují zapojení pro signály 0 - 100mV, 0 - 1 V, 0 - 10 V.



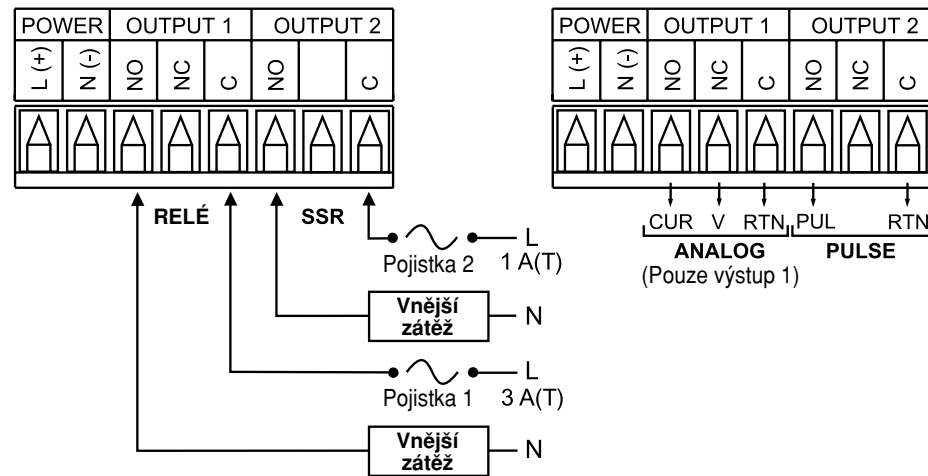
Obr. 2.8

a) zapojení pro procesní napětí bez napájení snímače b) zapojení pro procesní napětí s napájením snímače

Při konfiguraci přístroje vyberte "Process Type" v "Input Type Menu" (viz kap. 3).

**2.3.6 Zapojení výstupů**

Tento přístroj má dva výstupy instalované výrobcem. Zapojení pro SPDT mech. relé, SPST polovodičové relé, pulzní a analogový výstup jsou uvedena na následujícím obrázku.

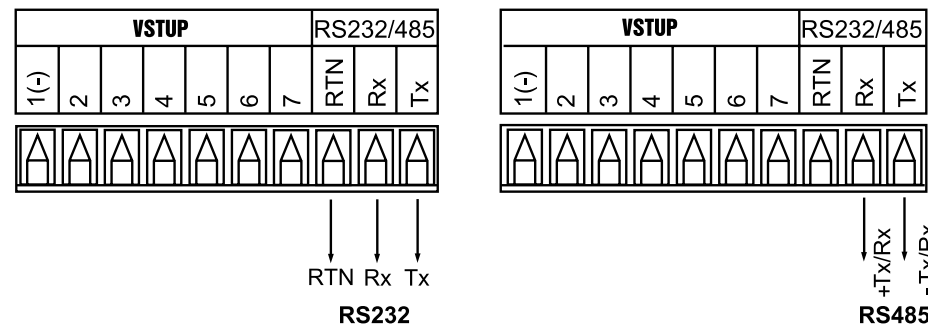


Obr. 2.9

a) zapojení mech. relé a SSR výstupu

b) zapojení pro pulzní a analogový výstup

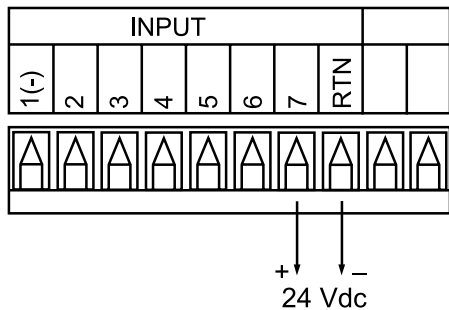
Přístroj může mít i programovatelný komunikační port. Zapojení pro RS - 232 a RS - 485 výstupy ukazuje následující obrázek.



Obr. 2.10.

a) zapojení RS - 232 výstupu

b) zapojení RS - 485 výstupu

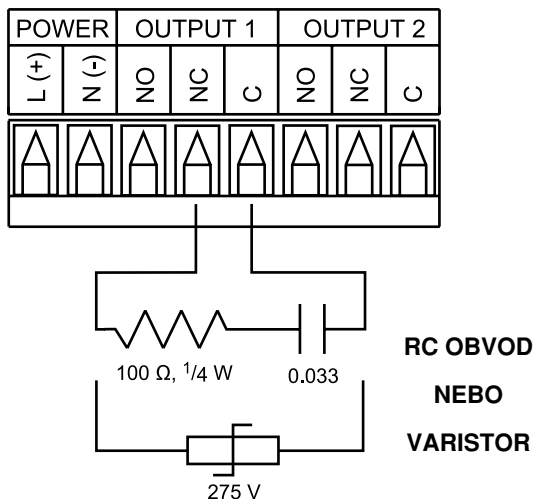


Obr. 2.11 Napájení pro snímače

**POZNÁMKA** Napájení snímače není k dispozici, je-li instalován komunikační port.

**POZNÁMKA** Tento přístroj má k ochraně kontaktů mech. relé, při spínání indukční zátěže (solenoidy, cívky relé apod. ), instalovány zhášecí RC členy. Jsou instalovány jen mezi C a NO kontaktem ( střed a spínací kontakt ) výstupu 1 (output 1) a výstupu 2 (output 2).

Pokud však chcete ovládat indukční zátěž rozpínacím kontaktem tj. C a NC, pak musíte instalovat RC členy vně regulátoru, jak ukazuje následující obrázek.



Obr. 2.12. Zapojení zhášecího obvodu

## KAPITOLA 3 - FUNKCE PŘÍSTROJE: REŽIM (MOD) NASTAVOVÁNÍ

### 3.1. Úvod

Tento přístroj má dva různé režimy činnosti. Pracovní režim (Run Mode) se využívá pro zobrazování měřené veličiny a pro zobrazení (resp. nulování) maximální a minimální měřené hodnoty. Druhý režim, tzv. režim nastavování (Configuration mode) se používá při nastavování přístroje před samotným měřením. V kapitole 3 je popsán režim nastavování přístroje. Pro správnou funkci přístroje je zapotřebí přístroj nejprve správně nastavit.

#### První zapnutí přístroje

Přístroj se uvede do činnosti okamžitě po připojení napájecího napětí. Přístroj nemá tlačítko „zapni/vypni“. Na displeji přístroje se na okamžik zobrazí použitá verze software, následně na displeji problikne **RSf** a přístroj se přepne do pracovního režimu.

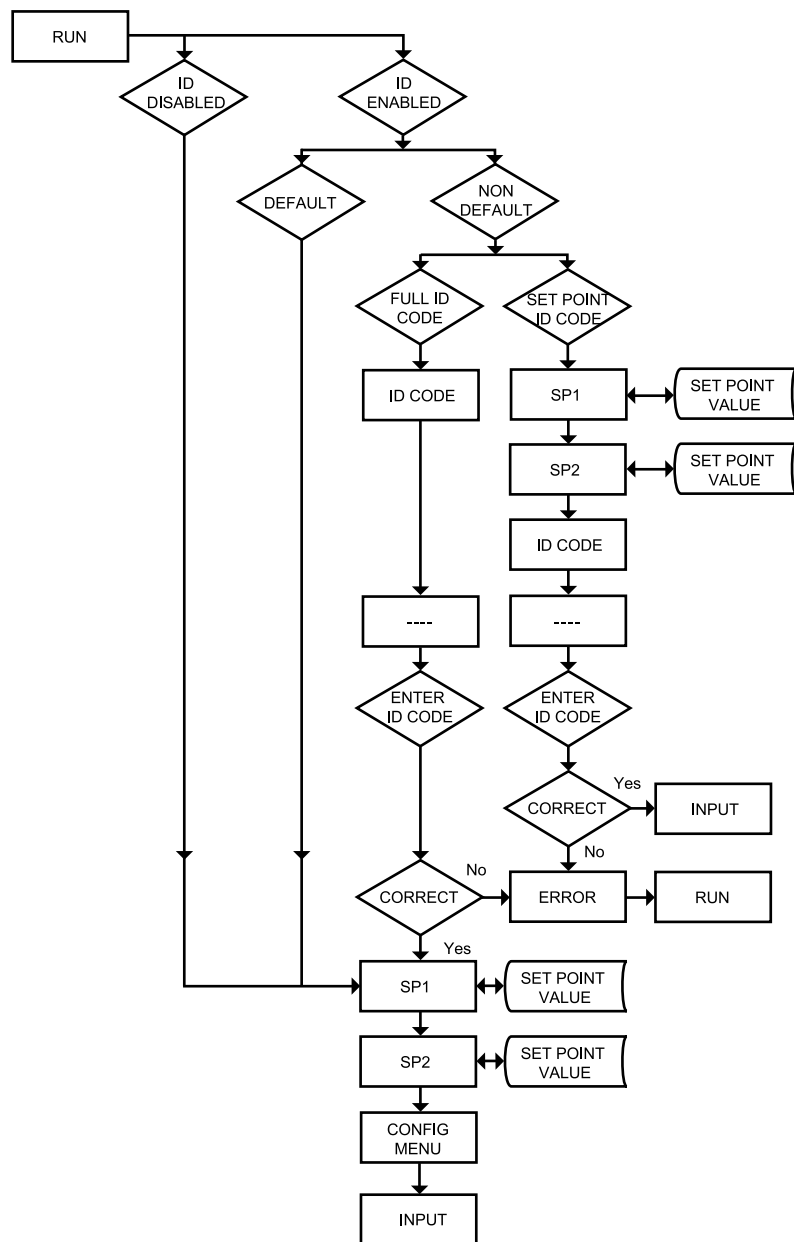
#### Tabulka 3.1 Funkce tlačítek v režimu nastavování

- Pro vstup do nabídky MENU stisknete tlačítko
  - Následným stlačením téhož tlačítka můžete procházet jednotlivé položky menu.
  - Pokud byl parametr již modifikován, stisknete tlačítko a přístroj se vrátí do původního režimu bez uložení parametrů.
- 
- Stiskem tlačítka můžete procházet jednotlivé volby „blikajícího submenu“. Pokud je na displeji zobrazena číslice, stiskem tlačítka se hodnota číslice inkrementuje o 1.
  - Pokud přidržíte stisknuté tlačítko po dobu asi 3 sekund, zrychlí se nastavování žádané hodnoty
  - V pracovním režimu se při stisku tlačítka objeví na displeji maximální měřená hodnota - následným stiskem tlačítka se vrátíte do pracovního režimu.
- 
- Stiskem tlačítka v konfiguračním režimu se vrátíte v menu o jeden krok zpátky.
  - Dvojitým stisknutím tohoto tlačítka se dostanete do pracovního režimu.
  - Pokud je zobrazena na displeji numerická veličina, stiskem tlačítka se pohybujete po jednotlivých dílech numerické veličiny.
  - Pokud je na displeji nastavená volba žádané hodnoty, stiskem tlačítka snížíte žádanou hodnotu o 1. Pokud přidržíte tlačítko po dobu cca 3 sekundy, zvýší se rychlost snižování žádané hodnoty.
  - V pracovním režimu se po stisku tlačítka objeví na displeji hodnota minimální měřené hodnoty (valley) - opětovným stiskem tlačítka se vrátíte do pracovního režimu.
- 
- Stiskem tlačítka se dostanete do jednotlivých částí „submenu“ základní nabídky
  - Stiskem tlačítka se provede uložení zvolené hodnoty do paměti přístroje - na displeji problikne informace **StRa**, která potvrzuje provedení funkce.
  - Stiskem tlačítka můžete provést „Reset“ maximální a minimální měřené hodnoty v paměti přístroje

**POZNÁMKA** Jakákoliv změna v nastavení přístroje, kromě změn Alarmů, způsobí restart přístroje před započítáním pracovního režimu.

### 3.2 MENU nastavování přístroje

**POZNÁMKA** Doporučuje se uvést přístroj do pohotovostního modu (stanby) a to při jakékoli změně konfigurace kromě žádaných hodnot a alarmů.



Obr. 3.1. Blokové schéma pro ID (bezpečn. kód) a žádané hodnoty

### 3.2.1 ID číslo (bezpečnostní kód)

VIZ. ID MENU VÝBĚR V KONFIGURAČNÍ SEKCI PRO POUŽITÍ / ZÁKAZ / NEBO ZMĚNU ID KÓDU.

**POZNÁMKA** Je-li ID zakázáno nebo výrobcem přednastaveno (0000), překročí se ID krok na Setpoint (žádanou hodnotu).

Je-li ID použito na úplnou bezpečnostní úroveň a pokusí-li se uživatel vstoupit do konfiguračního menu, bude okamžitě požádán o ID kód.

Je-li ID nastaveno na bezpečnostní úroveň žádaná hodnota / ID a uživatel vstoupí do konfiguračního menu, bude okamžitě požádán o ID kód.

#### ZADÁNÍ VAŠEHO ID NA ÚPLNÉ BEZPEČNOSTNÍ ÚROVNI

- Stiskněte ↻ 1) Displej ukazuje **Id**  
 Stiskněte ↵ 2) Displej pokročí na \_ \_ \_ \_  
 Stiskněte ▲ a ▼ 3) Stiskněte ▲ k zadání 0 až 9, ▼ k aktivování dalšího digitu (bliká), pokračujte opakovaně až k zadání 4-tého digitu ID kódu.  
 Stiskněte ↵ 4) Je-li kód zadán správně, pokročí menu na Setpoint 1, jinak se objeví **ERRo** (chybové hlášení) a přístroj se vrátí do funkčního modu.

**POZNÁMKA** Jak změnit ID kód, viz. ID menu v kofigurační sekci (str- 45, bod 3.2.13).

#### ZADÁNÍ VAŠEHO ID KÓDU NA BEZPEČNOSTNÍ ÚROVNI ŽÁDANÉ HODNOTY

- Stiskněte ↻ 5) Displej ukazuje **SP1** menu žádané hodnoty 1  
 Stiskněte ↻ 6) Displej ukazuje **SP2** menu žádané hodnoty 2  
 Stiskněte ↻ 7) Displej ukazuje **Id**  
 Stiskněte ↵ 8) Displej pokročí na \_ \_ \_ \_  
 Stiskněte ▲ a ▼ 9) Opakovaně ke změně ID kódu  
 Stiskněte ↵ 10) Je-li ID správné, je přijato, displej zobrazí **INPt** menu vstupu, jinak se ale objeví chybové hlášení **ERRo** a regulátor se vrátí do funkčního modu.

**POZNÁMKA** Aby se zabránilo neautorizované manipulaci s nastavenými parametry, je přístroj vybaven ochranou vyžadující zadání ID kódu před povolením vstupu do subsekvencí menu. Nesouhlasí-li tento kód s kódem v paměti, pak se objeví chybové hlášení a vstup do menu je odepřen.

**DOPORUČENÍ** Používejte čísel, která jsou snadno zapamatovatelná. Zapomenete-li přesto Vaše ID číslo, volejte Váš servis (prodejce) a ohlaste mu seriové číslo Vašeho přístroje abyste mohli přednastavit ID číslo na **0000**.

### 3.2.2 Nastavení žádaných hodnot (limitů - mezí, SETPOINT 1 a SETPOINT 2)

ŽÁDANÁ HODNOTA 1 (SETPOINT 1):

- Stiskněte **↻** 1) Opakovaně **↻** až se na displeji objeví **SP1**  
 Stiskněte **↵** 2) Na displeji se následně zobrazí předchozí nastavená hodnota „SETPOINT 1“  
 Stiskněte **▲** a **▼** 3) Opakovaně **▲** nebo **▼** můžete zvýšit nebo snížit hodnotu „SETPOINT 1“

**POZNÁMKA** Pokud přidržíte tlačítko **▲** nebo **▼** po dobu cca 3 sekundy, zvýšíte rychlost zvyšování nebo snižování nastavované hodnoty.

- Stiskněte **▲** a **▼** 4) Pokračujte stiskem tlačítek **▲** nebo **▼** až nastavíte požadovanou 4-místnou žádanou hodnotu č. 1 (SETPOINT 1)  
 Stiskněte **↵** 5) Na displeji se objeví na okamžik informace **StRd** o uložení hodnoty do paměti a následně se objeví na displeji **SP2** pokud byla provedena nějaká změna, jinak pokračujte stiskem tlačítka **↻** až se na displeji objeví menu pro nastavení meze č.2 **SP2**.

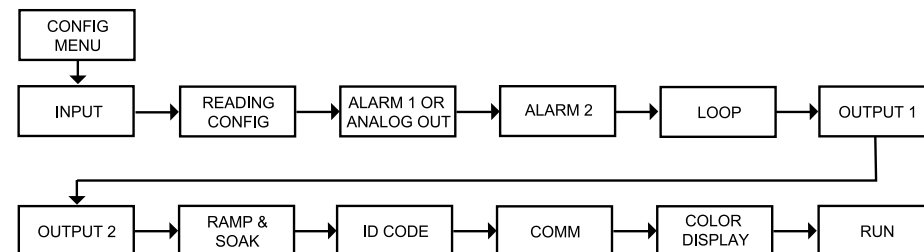
ŽÁDANÁ HODNOTA 2 (SETPOINT 2):

- Stiskněte **↵** 6) Na displeji se následně zobrazí předchozí nastavená hodnota „SETPOINT 2“  
 Stiskněte **▲** a **▼** 7) Stiskem tlačítka **▲** nebo **▼** můžete zvýšit nebo snížit hodnotu „SETPOINT 2“

**POZNÁMKA** Pokud přidržíte tlačítko **▲** nebo **▼** po dobu cca 3 sekundy, zvýšíte rychlost zvyšování nebo snižování nastavované hodnoty.

- Stiskněte **↵** 8) Na displeji se objeví na okamžik informace **StRd** o uložení hodnoty do paměti a následně se objeví na displeji **CNFG** pokud byla provedena nějaká změna, jinak pokračujte stiskem tlačítka **↻** až se na displeji objeví menu pro nastavení přístroje **CNFG**.

### 3.2.3 Konfigurační menu

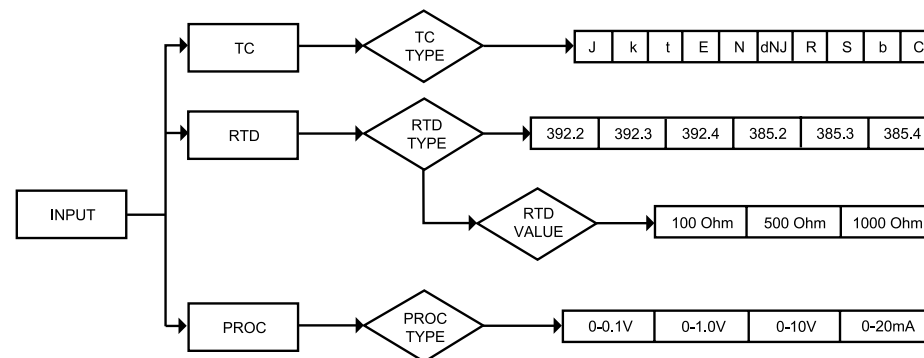


Obr. 3.2. Blokové schéma pro menu nastavování přístroje

#### Vstup do konfiguračního menu:

- Stiskněte **↻** 1) Stiskněte tlačítko **↻** až se na displeji objeví **CNFG**  
 Stiskněte **↵** 2) Na displeji se zobrazí nabídka vstupů **INPt**  
 Stiskněte **↻** 3) Postupným stlačováním tlačítka **↻** můžete procházet jednotlivými částmi nastavovacího menu.

### 3.2.4. Menu typu vstupů



Obr. 3.3 Blokové schéma menu typu vstupů

## Termočlánkový vstup

### VSTUP DO MENU TYPU VSTUPŮ

- Stiskněte **↻** 1) Stiskněte tlačítko **↻** až se na displeji objeví **CNFG**  
Stiskněte **↵** 2) Na displeji se zobrazí nabídka vstupů **INPt**  
Stiskněte **↵** 3) Na displeji přístroje bliká **t.c**, **Rtd** nebo **PROC** (termočlánkový vstup, odporový nebo procesní vstup). Pokud na displeji bliká **t.c**, stiskněte tlačítko **↻** a pokračujte krokem č. 6 (**t.c** na displeji přestane blikat)

### SUBMENU PRO TERMOČLÁNKY

- Stiskněte **▲** 4) Stiskem tohoto tlačítka navolíte typ vstupu **t.c** (bliká na displeji)  
Stiskněte **↵** 5) Na displeji problikne **StRd** a následně se zobrazí neblinkající informace **t.c**  
Stiskněte **↵** 6) Na displeji začne blikat poslední volba typu termočlánku, např. **J** (viz. níže uvedená tabulka termočlánkových vstupů).  
Stiskněte **▲** 7) Tímto tlačítkem můžete procházet nabídkou jednotlivých typů termočlánkových vstupů a navolit požadovaný vstup.  
Stiskněte **↵** 8) Na displeji se objeví na okamžik informace **StRd** o uložení změny do paměti přístroje a následně se na displeji zobrazí **RdG** - menu pro nastavení zobrazované hodnoty.

**POZNÁMKA** Před samotným měřením přezkontrolujte správnost připojení vstupního signálu dle kapitoly 2.3.

Typ termočlánku:	J,	K,	T,	E,	N,	DIN J,	R,	S,	B,	C
Symbol na displeji:	<b>J</b>	<b>K</b>	<b>t</b>	<b>E</b>	<b>N</b>	<b>dNJ</b>	<b>R</b>	<b>S</b>	<b>b</b>	<b>C</b>

## Vstup pro odporové teploměry (RTD)

### VSTUP DO MENU TYPU VSTUPŮ

- Stiskněte **↻** 1) Stiskněte tlačítko **↻** až se na displeji objeví **CNFG**  
Stiskněte **↵** 2) Na displeji se zobrazí nabídka vstupů **INPt**  
Stiskněte **↵** 3) Na displeji přístroje bliká **t.c**, **Rtd** nebo **PROC** (termočlánkový vstup, odporový nebo procesní vstup). Pokud na displeji bliká **Rtd** stiskněte tlačítko **↻** a pokračujte krokem č. 6 (**Rtd** na displeji přestane blikat)

### SUBMENU PRO ODPOROVÉ TEPLoměRY

- Stiskněte **▲** 4) Stiskem tohoto tlačítka navolíte typ vstupu **Rtd** (bliká na displeji)  
Stiskněte **↵** 5) Na displeji problikne **StRd** a následně se zobrazí neblinkající informace **Rtd**  
Stiskněte **↵** 6) Na displeji začne blikat poslední volba typu odporového teploměru, např. 392.2 (viz. níže uvedená tabulka odporových vstupů)  
Stiskněte **▲** 7) Tímto tlačítkem můžete procházet nabídkou jednotlivých typů odporových vstupů a navolit požadovaný vstup.  
Stiskněte **↵** 8) Na displeji se objeví na okamžik informace **StRd** o uložení změny do paměti přístroje a následně se na displeji zobrazí **Rtd** - hodnota odporového vstupu.

Typ odporového vstupu: 392, 385, 2, 3 nebo 4-vodičové zapojení  
Symbol na displeji: **392.2**, **392.3**, **392.4**, **385.2**, **385.3**, **385.4**

**POZNÁMKA** Poslední digit indikuje typ zapojení: 2, 3 nebo 4-vodičové

### SUBMENU PRO HODNOTU U ODPOROVÉHO VSTUPU

- Stiskněte **↵** 9) Na displeji bude blikat poslední nastavená hodnota odporového vstupu, např. **100\_** (viz. níže uvedená tabulka)  
Stiskněte **▲** 10) Stiskem tohoto tlačítka můžete navolit požadovanou hodnotu odporového vstupu  
Stiskněte **↵** 11) Na displeji se objeví na okamžik informace **StRd** o uložení změny do paměti přístroje a následně se na displeji zobrazí **RdG** - menu pro nastavení zobrazované hodnoty.

Hodnota odporového vstupu: 100 ohm 500 ohm 1000 ohm  
Symbol na displeji: **100\_** **500\_** **1000**

## Vstup pro napěťové a proudové signály

### VSTUP DO MENU TYPU VSTUPŮ

- Stiskněte **↻** 1) Stiskněte tlačítko **↻** až se na displeji objeví **CNFG**  
 Stiskněte **↵** 2) Na displeji se zobrazí nabídka vstupů **INPt**  
 Stiskněte **↵** 3) Na displeji přístroje bliká **t.c**, **Rtd** nebo **PROC** (termočlánkový vstup, odporový nebo procesní vstup). Pokud na displeji bliká **PROC**, stiskněte tlačítko **↻** a pokračujte krokem č. 6 (**PROC** na displeji přestane blikat)

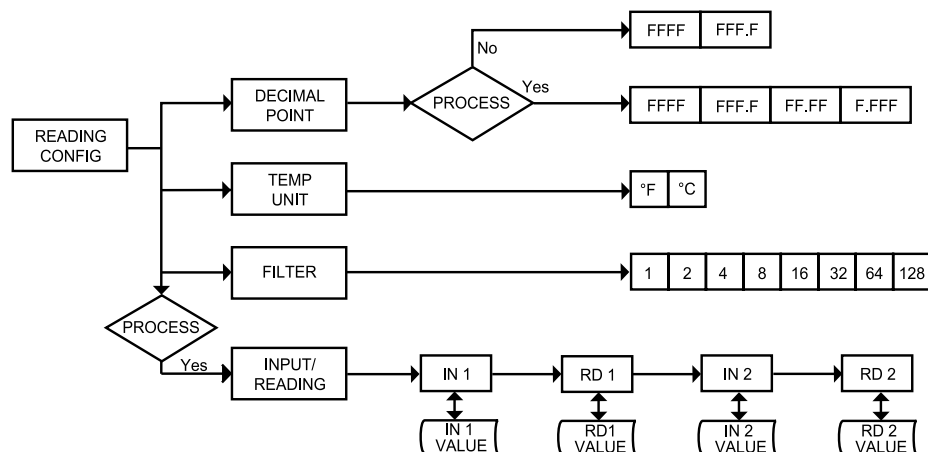
### SUBMENU PRO NAPĚŤOVÝ A PROUDOVÝ VSTUP

- Stiskněte **▲** 4) Stiskem tohoto tlačítka navolíte typ vstupu **PROC** (bliká na displeji)  
 Stiskněte **↵** 5) Na displeji problikne **StRd** a následně se zobrazí neblíkající informace **PROC**  
 Stiskněte **↵** 6) Na displeji začne blikat poslední volba typu odporového teploměru, např. **0-10** (viz. níže uvedená tabulka procesních vstupů)  
 Stiskněte **▲** 7) Tímto tlačítkem můžete procházet nabídkou jednotlivých typů odporových vstupů a navolit požadovaný vstup.  
 Stiskněte **↵** 8) Na displeji se objeví na okamžik informace **STRD** o uložení změny do paměti přístroje a následně se na displeji zobrazí **RdG** - menu pro údaj na displeji.

Procesní vstup:	100 mV	1 V	10 V	0 – 20 mA
Symbol na displeji:	<b>0-0.1</b>	<b>0-1.0</b>	<b>0-10</b>	<b>0-20</b>

Pro analogový výstup 4-20 mA zvolte rozsah 0-20 mA a požadovaný vstup nastavte dle kapitoly vstup/odečet na displeji (viz. dále uvedený příklad str. 21). Továrně přednastavená hodnota je 4 - 20 mA.

### 3.2.5. Nastavení zobrazované hodnoty na displeji



Obr. 3.4 Blokové schéma nastavení zobrazované hodnoty na displeji

### VSTUP DO MENU ÚDAJE (ČTENÉ HODNOTY) NA DISPLEJI:

- Stiskněte **↻** 1) Stiskněte tlačítko **↻** až se na displeji objeví **CNFG**  
 Stiskněte **↵** 2) Na displeji se zobrazí nabídka vstupů **INPt**  
 Stiskněte **↻** 3) Na displeji se zobrazí **RdG** - menu pro nastavení zobrazení na displeji  
 Stiskněte **↵** 4) Na displeji se objeví **DEC** - nastavení pozice desetinné tečky

### SUBMENU PRO NASTAVENÍ DESETINNÉ TEČKY:

- Stiskněte **↵** 5) Na displeji se zobrazí poslední nastavení pozice desetinné tečky (displej bliká)  
 Stiskněte **S** 6) Tímto tlačítkem můžete procházet nabídkou pozice desetinné tečky na displeji: **FFFF** nebo **FFF.F** (pokud máte zvolený procesní vstupní signál, můžete volit i následující pozice desetinné tečky: **FF.FF** a **F.FFF**)  
 Stiskněte **↵** 7) Na displeji se objeví na okamžik informace **StRd** o uložení změny do paměti přístroje a následně se na displeji zobrazí **tEMP** - nastavení pro měření teploty

**POZNÁMKA** Desetinná tečka u procesního vstupního signálu je pasivní.

### VOLBA JEDNOTKY TEPLoty °C/F:

- Stiskněte **↵** 8) Na displeji se zobrazí poslední nastavení jednotek teploty (displej bliká)  
 Stiskněte **▲** 9) Tímto tlačítkem můžete provést volbu jednotek °F nebo °C  
 Stiskněte **↵** 10) Na displeji se objeví na okamžik informace **StRd** o uložení změny do paměti přístroje a následně se na displeji zobrazí **Fltr** - nastavení filtrační konstanty

### NASTAVENÍ FILTRAČNÍ KONSTANTY:

- Stiskněte **↵** 11) Na displeji se zobrazí poslední nastavení filtrační konstanty (displej bliká)  
 Stiskněte **▲** 12) Tímto tlačítkem můžete provést následující volby: **0001**, **0002**, **0004**, **0008**, **0016**, **0032**, **0064**, **0128**  
 Stiskněte **↵** 13) Na displeji se objeví na okamžik informace **StRd** o uložení změny do paměti, pokud byla provedena změna konstanty, jinak stiskněte tlačítko **↻** pro další krok v menu nastavování.

**POZNÁMKA** Pokud byla provedena volba procesního vstupního signálu, objeví se na displeji **IN.Rd** - přiřazení zobrazení na displeji dané vstupní veličině, v ostatních případech se na displeji zobrazí **ALR1** - menu pro nastavení alarmu č. 1

Filtrační konstanta umožňuje uživateli specifikovat počet měření (vzorků), ukládaných do digitálního průměrového filtru.

**DOPORUČENÍ** Při PID regulaci zvolte hodnotu filtrace 0001 až 0004. Hodnota filtrace 2 je přibližně rovna 1 sekundě časové konstanty RC filtru (spodní propusti).

## Nastavení zobrazované veličiny dle vstupního signálu (pro procesní signály)

### SUBMENU PRO PŘÍŘAZENÍ ZOBRAZENÉ HODNOTY DLE VSTUPNÍ VELIČINY:

Vstupní napěťový nebo proudový signál může být zobrazen i konvertován na displeji přístroje v různých fyzikálních jednotkách dle potřeby technologie jako např. jednotky hmotnosti, rychlosti, tlaku apod. místo ampérů nebo voltů

Přístroj umožňuje nastavení lineární stupnice ve dvou uživatelem definovaných bodech a posouvání jak jejího počátku tak i konce. Upozornění! Hodnoty vstupního signálu č.1 „In 1“ a hodnoty vstupního signálu č. 2 „In 2“ jsou dány hodnotou vstupního napěťového/proudového signálu a konstanty z převodní tabulky Tab.3.2.

**POZNÁMKA** Postup pro nastavení přístroje pro vstupní signál 4-20 mA (rozsah 0-20 mA) a zobrazení na displeji 0 - 100 %.

Stiskněte ↵ 14) V režimu **IN.Rd** stiskněte tlačítko ↵. Na displeji se objeví příznak **IN1** pro vstup č. 1.

Stiskněte ↵ 15) Na displeji se zobrazí hodnota vstupu č. 1 s blikajícím digitem na první pozici.

Stiskněte ▲ a ▼ 16) Opakovaně nastavte hodnotu **IN1** pro vstup č. 1

Hodnota **IN1** = min. vstupní veličina\* konstanta z převodní tabulky.

**POZNÁMKA** Při zavádění vstupní hodnoty neberte v úvahu pozici desetinné tečky, takže hodnota 2000 může být zobrazena jako „200.0“, „20.00“ nebo „2.000“.

Příklad: 4 mA se zobrazí jako  $4 \text{ (mA)} \times 500 = 2000$

Stiskněte ↵ 17) Na displeji se objeví příznak **Rd1** pro zobrazení hodnoty č. 1

Stiskněte ▲ a ▼ 18) Opakovaně nastavte hodnotu **Rd1** pro zobrazení hodnoty č. 1. Tato zobrazovaná hodnota odpovídá vstupní veličině **IN1** o odpovídá požadované fyzikální veličině. Pro zobrazení 4 mA jako 0 % dle našeho příkladu, nastavte hodnotu pro **Rd1** = 0000.  
Příklad: Hodnota **Rd1** = 0000

Stiskněte ↵ 19) Na displeji se objeví příznak **IN2** pro vstup č. 2

Stiskněte ↵ 20) Na displeji se zobrazí hodnota vstupu č. 2 s blikajícím digitem na první pozici. Hodnota **IN2** = max. vstupní veličina\* konstanta z převodní tabulky.  
Příklad: 20 mA se zobrazí jako  $20 \text{ (mA)} \times 500 = 10000 \text{ (9999)}$

Stiskněte ▲ a ▼ 21) Opakovaně nastavte hodnotu **IN2** pro vstup č. 2

Stiskněte ↵ 22) Na displeji se objeví příznak **Rd2** pro zobrazení hodnoty č. 2

Stiskněte ▲ a ▼ 23) Opakovaně nastavte hodnotu **Rd2** pro zobrazení hodnoty č. 2.  
Příklad: Hodnota **Rd2** = 100

Stiskněte ↵ 24) Na displeji se objeví na okamžik informace **StRd** o uložení změn do paměti, pokud byla provedena nějaká změna a na displeji se objeví příznak **ALR1**. Pokud nebyla provedena žádná změna, přístroj okamžitě přejde do režimu nastavení alarmu č. 1 **ALR1**.



Číslo z převodní tabulky je převodní koeficient mezi vstupní veličinou a úplným rozsahem displeje přístroje (10000 digitů). Viz. tabulka Tab. 3.2. - tabulka převodních koeficientů jednotlivých vstupních rozsahů.

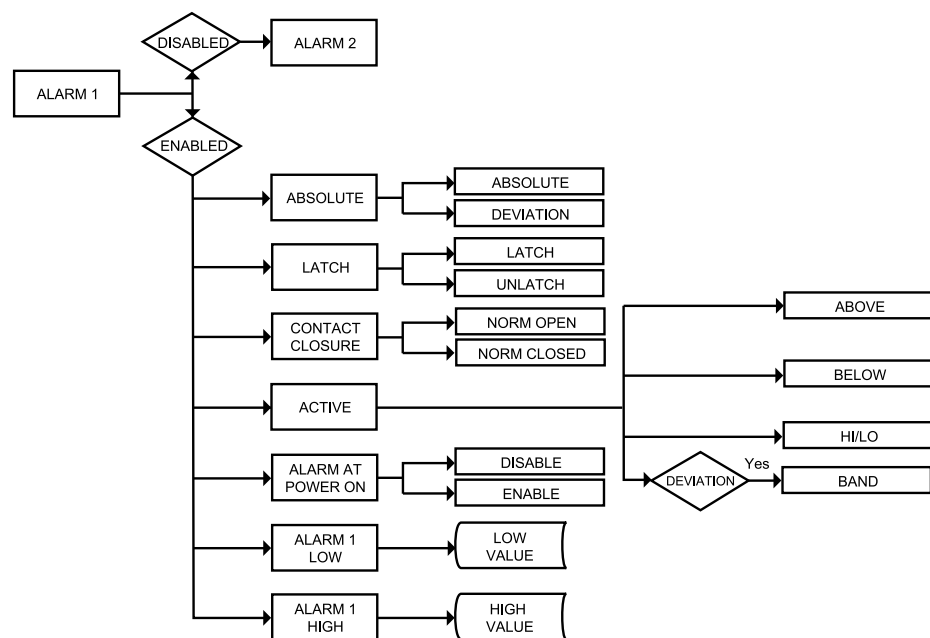
Tab. 3.2. Tabulka převodních koeficientů

Rozsah	Převodní koeficient
100 mV	$10000/(100 \times 1) = 100$
1 V	$10000/(1000 \times 1) = 10$
10 V	$10000/(10000 \times 10) = 1$
0-20 mA	$10000/(20 \times 1) = 500$

### 3.2.6 Menu pro Alarm 1

Přístroj je vybaven dvěma výstupy, které lze konfigurovat následovně:

Alarm 1 & Alarm 2, Alarm 1 & Výstup 2, Výstup 1 & Alarm2, Výstup 1 & Výstup 2, analog. výstup 1 & Výstup 2. Analogový výstup lze použít je-li instalována výrobcem analogová výstupní karta.



Obr. 3.5. Blokové schéma pro Alarm 1

#### VSTUP DO MENU PRO ALARM 1:

- Stiskněte ↻ 1) Stiskněte tlačítko ↻ až se na displeji objeví **CNFG**
- Stiskněte ↻ 2) Na displeji se zobrazí nabídka vstupů **INPt**
- Stiskněte ↻ 3) Stiskněte opakovaně tlačítko ↻ až se na displeji objeví **ALR1** - menu pro alarm č. 1
- Stiskněte ↻ 4) Nyní jste se dostali v menu pro alarm č. 1 do části povolení alarmu **ENbL** nebo zákazu alarmu **dsbL**. Na displeji bliká poslední volba.

#### ALARM 1 - POVOLENÍ /ZAKÁZÁNÍ FUNKCE:

- Stiskněte ▲ 5) Stiskem tohoto tlačítka zvolte na displeji funkci **ENbL** - povolení Alarmu č.1
- Stiskněte ↻ 6) Pokud byla provedena nějaká změna, na displeji se objeví na okamžik **StRd** - informace o uložení změny do paměti a následně se objeví na displeji příznak **AbSo**. Pokud nebyla provedena žádná změna stiskněte tlačítko (pro přímý přístup do funkce **AbSo** - absolutní nebo změnový Alarm č.1)



Pokud je Alarm č. 1 zakázán - zvolena funkce **dsbL**, automaticky se přeskočí veškeré volby submenu pro Alarm č. 1 a na displeji se zobrazí příznak **ALR2** pro Alarm č. 2.

#### ALARM 1 - ABSOLUTNÍ NEBO ZMĚNOVÝ (ODCHYLKA):

- Stiskněte ↻ 7) Na displeji bliká předchozí nastavení. Tlačítkem ▲ můžete provést volbu **AbSo** pro absolutní alarm nebo **\_dEV** pro změnový alarm (odchylka od nastavené hodnoty)
- Stiskněte ↻ 8) Pokud byla provedena nějaká změna, na displeji se objeví na okamžik **StRd** - informace o uložení změny do paměti a následně se objeví na displeji příznak **Ltch**. Pokud nebyla provedena žádná změna stiskněte tlačítko ↻ pro přímý přístup do funkce **Ltch** - Alarm č.1 vyžaduje/nevyžaduje potvrzení obsluhy.

**Absolutní alarm** - jeho činnost je nezávislá na nastavení žádané hodnoty „Setpoint 1“. Pokud se hodnota měřené veličiny příliš často nemění, doporučujeme využít funkce absolutního alarmu.

**Změnový alarm (odchylka od nastavené hodnoty)** - tento režim umožňuje provést změnu hodnoty Alarmu č.1 v závislosti na změně žádané hodnoty pro „Setpoint 1“. Tuto funkci lze s výhodou využít při měření v procesech s častými - spojitými změnami teploty. V tomto režimu se nastaví požadovaná odchylka Alarmu č. 1 od nastavené žádané hodnoty „Setpoint 1“ a tato odchylka bude pořád stejná při jakékoliv změně nastavení žádané hodnoty „Setpointu 1“.

#### ALARM 1 - VYŽADUJE/NEVYŽADUJE POTVRZENÍ (KVITACI) OBSLUHY:

- Stiskněte ↻ 9) Na displeji bliká předchozí nastavení. Tlačítkem ▲ můžete provést volbu **Ltch** pro vyžádání potvrzení obsluhou nebo **UNLt** - nevyžaduje potvrzení obsluhy.
- Stiskněte ↻ 10) Pokud byla provedena nějaká změna, na displeji se objeví na okamžik **StRd** - informace o uložení změny do paměti a následně se objeví na displeji příznak **Ct.CL**. Pokud nebyla provedena žádná změna stiskněte tlačítko ↻ pro přímý přístup do funkce **Ct.CL** - submenu spínání kontaktů.

**Mód s vyžádáním potvrzení alarmu obsluhou:** Alarm zůstane aktivní až do provedení resetu - neboli kvitace. Toto můžete provést následovně: „překrokovat“ menu do režimu vyžádání potvrzení obsluhou **Ltch**, stiskněte 2 krát tlačítko ▲ (přepnete se do režimu **UNLt** a zpět do režimu **Ltch**) nebo v pracovním módu přístroje (RUN mode) stiskněte 2x tlačítko ↻ pro přechod do pomocného režimu („Standby“ módu) a znovu stiskněte tlačítko ↻ pro návrat do pracovního režimu (RUN mode).

**Mód bez vyžádání potvrzení alarmu obsluhou:** Alarm je aktivní (relé je sepnuto) pouze po dobu trvání podmínek alarmu.

#### SUBMENU SPÍNÁNÍ KONTAKTŮ:

- Stiskněte ↵ 11) Na displeji bliká předchozí nastavení. Tlačítkem ▲ vyberte „N.c.“ rozpínací kontakt nebo **N.o.** kontakt spínací.
- Stiskněte ↵ 12) Displej problikne **StRd** příkaz se uloží a pak se zobrazí **ActV** pokud byla již nějaká změna provedena, jinak stiskněte ↻ a zobrazí **ActV** submenu aktivace.

**Spínací kontakt:** „bezpečnostní mod“. Je-li tento kontakt zvolen, pak je relé napájeno jen když nastanou podmínky alarmu.

**Rozpínací kontakt:** v tomto případě je relé napájeno za běžných provozních podmínek a odpadá když nastanou podmínky alarmu.

#### SUBMENU AKTIVACE

- Stiskněte ↵ 13) Na displeji bliká předchozí nastavení. Tlačítkem ▲ můžete vybrat jednu z následujících možností: **AboV** – aktivní nad nastavenou úroveň, **bELo** - aktivní pod nastavenou úroveň, **HILo** - aktivní pod a nad nastavenými úrovněmi, **bANd** - aktivní mimo pásmo (tato volba je aktivní pouze v režimu změnového alarmu).
- Stiskněte ↵ 14) Pokud byla provedena nějaká změna, na displeji se objeví na okamžik **StRd** - informace o uložení změny do paměti a následně se objeví na displeji příznak **A.P.oN**. Pokud nebyla provedena žádná změna stiskněte tlačítko ↻ pro přímý přístup do funkce **A.P.oN** - aktivace Alarmu č.1 při zapnutí napájecího napětí.

Měřená > žádaná (**AboV**): Alarm č. 1 je aktivován, pokud měřená veličina překročí maximální přednastavenou hodnotu pro Alarm č.1 (minimální přednastavená hodnota alarmu je ignorována).

Měřená <min.žádaná (**bELO**): Alarm č. 1 je aktivován, pokud měřená veličina je nižší než minimální přednastavená hodnota pro Alarm č. 1 (maximální přednastavená hodnota alarmu je ignorována).

Min. žádaná>měřená>max. žádaná (**HILow**): Alarm č. 1 je aktivován, pokud je měřená veličina pod minimální nebo nad max. hodnotou pro Alarm č. 1

Pásmo hystereze (**bANd**): Alarm č. 1 je aktivován, pokud měřená veličina je mimo přednastavené pásmo v okolí žádané hodnoty „SETPOINT 1“. Pásmo odpovídá nastavené hodnotě pro maximum Alarmu č. 1 (minimum je ignorováno). Tato funkce se používá pouze pro režim „Změnového alarmu“.

#### AKTIVACE/DEAKTIVACE ALARMU PŘI ZAPNUTÍ NAPÁJECÍHO NAPĚTÍ:

- Stiskněte ↵ 15) Na displeji bliká předchozí nastavení. Tlačítkem ▲ můžete zvolit aktivaci alarmu při zapnutí napájecího napětí **EnbL** nebo tuto funkci zakázat **dsbL**.
- Stiskněte ↵ 16) Pokud byla provedena nějaká změna, na displeji se objeví na okamžik **StRd** - informace o uložení změny do paměti a následně se objeví na displeji příznak **ALR.L**. Pokud nebyla provedena žádná změna stiskněte tlačítko ↻ pro přímý přístup do funkce **ALR.L** - nastavení maximální hodnoty Alarmu č.1.



Pokud je povolena aktivace alarmu okamžitě po zapnutí napájecího napětí, je tento aktivován okamžitě při zapnutí přístroje. Pokud je aktivace zakázána, dochází k aktivování alarmu až když měřená hodnota dosáhne hodnoty, která je v mezích alarmu. Alarm není aktivován v průběhu dosažení hodnoty pro „SETPOINT 1“.

#### NASTAVENÍ MINIMÁLNÍ HODNOTY PRO ALARM Č.1:

- Stiskněte ↵ 17) Na displeji bliká první digit předchozí nastavené hodnoty. Pomocí tlačítek ▲ a ▼ zadejte novou hodnotu.
- Stiskněte ▲ a ▼ 18) Opakovaně nastavte maximální hodnotu pro Alarm č.1
- Stiskněte ↵ 19) Pokud byla provedena nějaká změna, na displeji se objeví na okamžik **StRd** - informace o uložení změny do paměti a následně se objeví na displeji příznak **ALR.H**. Pokud nebyla provedena žádná změna stiskněte tlačítko ↻ pro přímý přístup do funkce **ALR.H** - nastavení maximální hodnoty Alarmu č.1.

#### NASTAVENÍ MAXIMÁLNÍ HODNOTY PRO ALARM Č.1:

- Stiskněte ↵ 20) Na displeji bliká první digit předchozí nastavené hodnoty. Pomocí tlačítek ▲ a ▼ zadejte novou hodnotu.
- Stiskněte ▲ a ▼ 21) Tlačítky ▲ a ▼ nastavte maximální hodnotu pro Alarm č.1
- Stiskněte ↵ 22) Pokud byla provedena nějaká změna, na displeji se objeví na okamžik **StRd** - informace o uložení změny do paměti. Pokud nebyla provedena žádná změna stiskněte tlačítko ↻ pro další krok v menu nastavování přístroje.

### 3.2.7 Analogový výstup regulační (nebo proporc. přenesený)

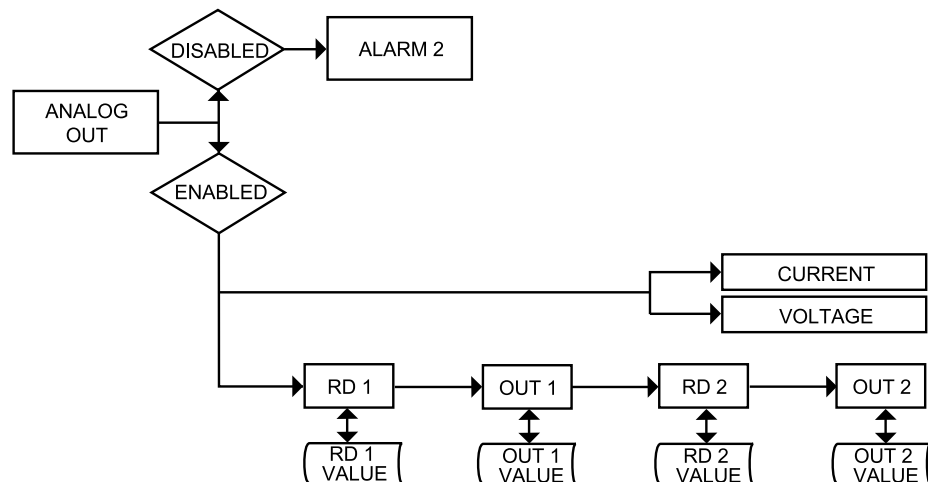
**POZNÁMKA**

Analogový výstup může být konfigurován jako proporc. přenos nebo jako regulační výstup. V této sekci se jedná o proporc. přenos měř. hodnoty na analog. výstup. Přístroj je vybaven dvěma výstupy, které lze konfigurovat následovně: **alarm 1 & alarm 2, alarm 1 & výstup 2, výstup 1 & alarm 2, výstup 1 & výstup 2, analog. výstup 1 & alarm 2, analog. výstup 1 & výstup 2.**

Analogový výstup lze použít je-li instalována výrobcem analogová výstupní karta.

**POZNÁMKA**

Není-li tato karta instalována, přeskakuje se v menu na bod alarm 2.



Obr. 3.6 Blokové schéma pro Analogový výstup

#### VSTUP DO MENU ANALOGOVÉHO VÝSTUPU:

- Stiskněte ↻ 1) Opakovaně pokud se neobjeví **CNFG**
- Stiskněte ↵ 2) Objeví se **INPt** vstupní menu
- Stiskněte ↻ 3) Opakovaně, objeví se **ANLG** analog. výstup. Menu
- Stiskněte ↵ 4) Až se objeví **EnbL** analog. výstup povolen nebo **dSbL** zakázán, a bliká předchozí výběr.

#### POVOLENÍ/ZÁKAZ ANALOGOVÉHO VÝSTUPU

- Stiskněte ▲ 5) až se objeví **EnbL** (výstup je proporcionální vstupnímu signálu)
- Stiskněte ↵ 6) na okamžik problíkne **StRd**, nastavení uloženo a pak se zobrazí **CURR** nebo **VoLt** pokud toto menu bylo měněno, jinak stiskni ↻ zobrazí se **CURR** nebo **VoLt** menu proud/napětí

**POZNÁMKA**

Jestliže je **dSbL** analog. výstup zakázán, všechna submenu z menu analogového výstupu jsou přeskočena a přístroj se nastaví na **ALR2**. Jestliže bylo vybráno **EnbL** analog. výstup povolen, výstup 1 bude automaticky zakázán a bude přeznačen - přepsán jako analogový výstup.

#### SUBMENU PROUD/NAPĚTÍ

- Stiskněte ↵ 7) displej zobrazí **CURR** nebo **VoLt** (proud nebo napětí)
- Stiskněte ▲ 8) stiskem nastavte např. **VoLt**
- Stiskněte ↵ 9) na displeji problíkne **StRd** a pak se zobrazí **Rd1** pokud bylo měněno, jinak stiskněte ↻ k nastavení **Rd1** zobrazovaná hodnota 1

#### ZOBRAZOVANÁ HODNOTA 1:

- Stiskněte ↵ 10) displej zobrazuje první digit předchozí zobrazované hodnoty 1
- Stiskněte ▲ a ▼ 11) zadejte hodnotu 1 (např. 0000)
- Stiskněte ↵ 12) displej zobrazuje **Out1** výstup 1

#### VÝSTUP 1:

- Stiskněte ↵ 13) na displeji bliká první digit výstupu 1 jeho předchozí nastavené hodnoty
- Stiskněte ▲ a ▼ 14) zadejte hodnotu výstupu 1 (např. 00.00)
- Stiskněte ↵ 15) displej zobrazí **Rd2** zobrazovaná hodnota 2

#### ZOBRAZOVANÁ HODNOTA 2:

- Stiskněte ↵ 16) na displeji bliká první digit předchozí nastavené hodnoty 2
- Stiskněte ▲ a ▼ 17) zadejte hodnotu 2 (např. 9999)
- Stiskněte ↵ 18) displej zobrazí **Out2** výstup 2

#### VÝSTUP 2:

- Stiskněte ↵ 19) na displeji bliká první digit předchozí nastavené hodnoty Výstupu 2 (Out2)
- Stiskněte ▲ a ▼ 20) zadejte hodnotu výstupu 2 (např. 10.00)
- Stiskněte ↵ 21) displej zobrazí **ALR2** alarm 2

**POZNÁMKA**

Uvedený příklad je pro úplný rozsah 0 až 10V vstupu procesního signálu a analogového výstupu. K nastavení výstupu 0 až 20 mA musí být nastaven analog type na proud (current) a OUT2 (výstup 2) na hodnotu 20.00.

**Přesnost desky analogového výstupu** je +/-1% z rozsahu pokud jsou splněny následující podmínky:

1. vstup není nastaven pod 1% plného rozsahu vstupu (10mV @ 1V nebo 0,2 mA @ 20 mA)
2. analogový výstup není nastaven pod 3% plného rozsahu výstupu (300 mV @ 10V nebo 0,6 mA @ 20 mA).

**Jinak se musí použít korekce viz. následující příklad:**

Pro úplný rozsah procesního vstupu, analogový výstup na 10V plného rozsahu nastavit (lineární stupnici) na **300 mV** výstupního rozsahu:

Rd1=0000,	Out1=00.00
Rd2=9999,	Out2=00.30

Měřený výstup bude následující:

Rd1=0000,	Out1=-0.07V
Rd2=9999,	Out2=0.23V

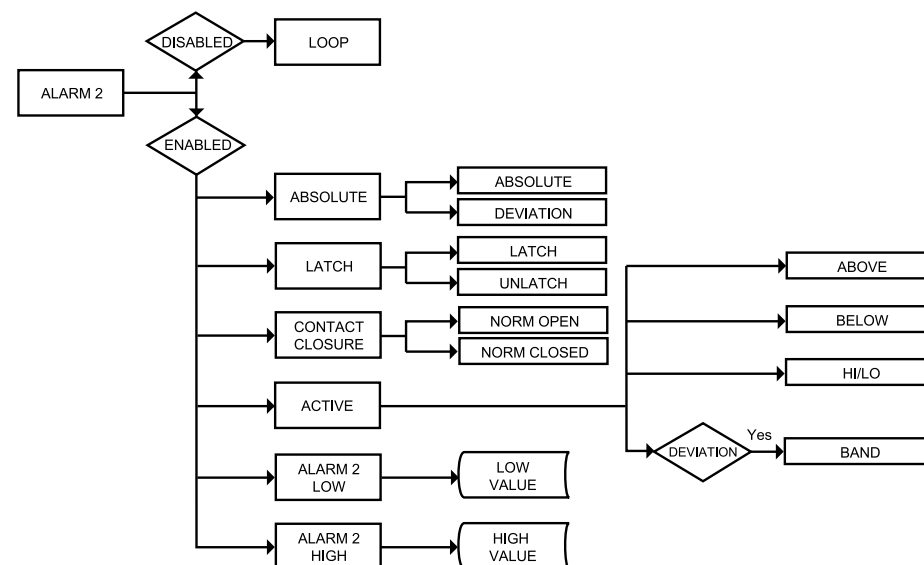
To znamená, že pro 300mV výstupního rozsahu máme offset (posunutí) -70 mV v nule a na konci rozsahu. Abychom toto vykompenzovali, bude správné nastavení stupnice (scaling) následující:

Rd1=0000,	Out1=00.07
Rd2=9999,	Out2=00.37

Takové korekce však jsou nutné pouze pokud jde o rozsah vstupu pod 1% plného rozsahu a nastavení výstupu pod 3% plného rozsahu nebo pokud potřebujete přesnost analogového výstupu lepší než 1% jeho plného rozsahu.

### 3.2.8. Menu Alarm 2

Přístroj je vybaven dvěma výstupy, které lze konfigurovat následovně: **Alarm 1 & Alarm 2, Alarm 1 & Výstup 2, Výstup 1 & Alarm2, Výstup 1 & Výstup 2, analog. výstup 1 & Výstup 2. Analogový výstup lze použít je-li instalována výrobcem analogová výstupní karta.**



Obrázek 3.7. Blokové schéma pro Alarm 2

#### VSTUP DO MENU ALARM 2

- Stiskněte ↻ 1) Stiskněte tlačítko ↻ až se na displeji objeví **CNFG**
- Stiskněte ↻ 2) Na displeji se zobrazí nabídka vstupů **INPt**
- Stiskněte ↻ 3) Stiskněte opakovaně tlačítko ↻ až se na displeji objeví **ALR2** - menu pro alarm č. 2
- Stiskněte ↻ 4) Nyní jste se dostali v menu pro alarm č. 2 do části povolení alarmu **ENbl** nebo zákazu alarmu **dsbl**. Na displeji bliká poslední volba.

## ALARM 2 - POVOLENÍ /ZAKÁZÁNÍ FUNKCE:

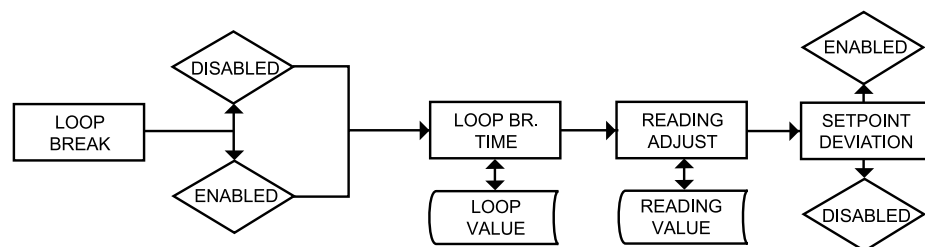
- Stiskněte ↵ 5) Stiskem tohoto tlačítka zvolte na displeji funkci **ENbl** - povolení Alarmu č.2  
Stiskněte ↵ 6) Pokud byla provedena nějaká změna, na displeji se objeví na okamžik **StRd** - informace o uložení změny do paměti a následně se objeví na displeji příznak **AbSo**. Pokud nebyla provedena žádná změna stiskněte tlačítko ↻ pro přímý přístup do funkce **AbSo** - absolutní nebo změnový Alarm č.2

Pokud je Alarm č. 2 zakázán - zvolena funkce **dSbl**, automaticky se přeskočí veškeré volby pro Alarm č. 2 a na displeji se zobrazí příznak **LOOP** - k nastavení doby přerušování obvodu. Je-li Alarm 2 povolen, bude automaticky výstup 2 zakázán a přeznačen jako alarm 2.

POZNÁMKA

Nastavení ostatních parametrů menu Alarm 2 je identické jako pro Alarm č. 1. Modifikace nastavených alarmů nerestartuje přístroj.

### 3.2.9. Doba přerušování obvodu.



Obrázek 3.8. Blokové schéma doby přerušování obvodu

## VSTUP DO MENU DOBY PŘERUŠENÍ OBVODU:

- Stiskněte ↻ 1) opakovaně dokud se neobjeví **CNFG**  
Stiskněte ↵ 2) zobrazí se **INPt** vstupního menu  
Stiskněte ↻ 3) opakovaně dokud se neobjeví **LOOP** menu doby přerušování obvodu  
Stiskněte ↵ 4) zobrazí se **ENbL** nebo **dSbL** a bliká předchozí volba.

## PŘERUŠENÍ OBVODU POVOLENO/ZAKÁZÁNO:

- Stiskněte ▲ 5) nastavte vhodný příkaz **ENbL** nebo **dSbL**  
Stiskněte ↵ 6) displej zobrazí **StRd** na okamžik, příkaz se uloží a pak se zobrazí **b.tiM** submenu hodnoty doby přerušování obvodu.

Přerušování obvodu je doplňková bezpečnostní funkce-vlastnost zobrazit rychlost změny procesní veličiny, při přiblížování k žádané hodnotě. Je to vlastně doplňkový varovný systém (option). Aktivace přerušování obvodu způsobí blikání krokující po digitech žádané hodnoty. Když vstupní signál dosáhne žádané hodnoty krokující blikání ustane a **b.tiM** stanoveno úspěšně, jinak bude blikat varovný alarm **br.AL** přerušování obvodu a výstup 1 bude vypnut.

## MENU HODNOTY ČASOVÉHO PŘERUŠENÍ

- Stiskněte ↵ 7) na displeji bliká první digit předchozí nastavené hodnoty  
Stiskněte ▲ a ▼ 8) opakovaně až zadáte novou hodnotu (0 až 99.59)  
Stiskněte ↵ 9) displej problikne **StRd** příkaz se uloží a zobrazí se **R.AdJ** menu nastavení údaje displeje

## MENU NASTAVENÍ ÚDAJE DISPLEJE

- Stiskněte ↵ 10) na displeji bliká první digit předchozí nastavené hodnoty  
Stiskněte ▲ a ▼ 11) opakovaně až zadáte novou hodnotu údaje na displeji (-1999 až 9999)  
Stiskněte ↵ 12) displej problikne **StRd** příkaz se uloží a zobrazí se **SP.dv** menu odchylky žádané hodnoty.

## MENU POVOLENÍ/ZÁKAZU ODCHYLKY ŽÁDANÉ HODNOTY:

- Stiskněte ↵ 13) zobrazí se **ENbL** (povoleno) nebo **dSbL** (zakázáno), bliká předchozí nastavení  
Stiskněte ▲ 14) nastavte Vámi požadovaný příkaz **ENbL** nebo **dSbL**  
Stiskněte ↵ 15) na displeji problikne **StRd** příkaz se uloží a zobrazí se **Out 1** menu výstupu 1.

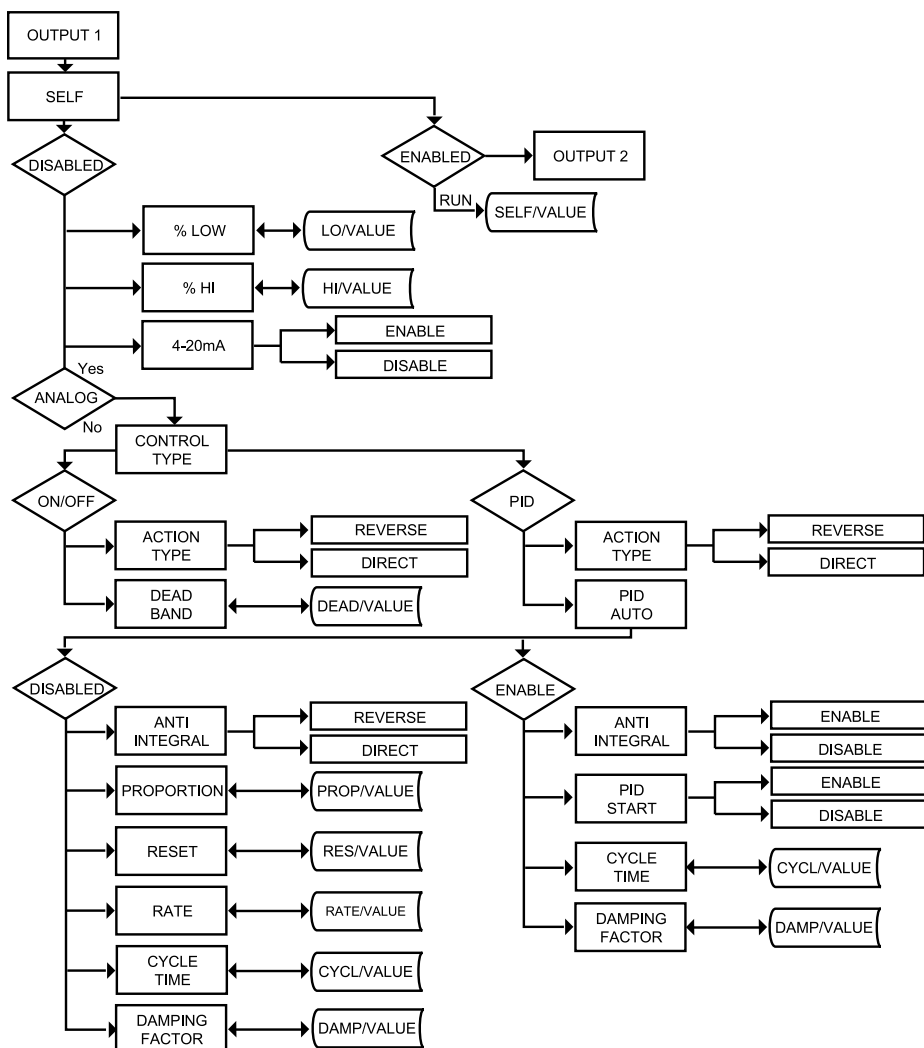
Hodnota časového přerušování obvodu umožňuje uživateli určit časový interval v MM:SS (od 0 do 99 minut a 59 sekund) kdy se procesní veličina změní nejméně o 10 digitů nebo je-li na vstupu termočlánek nebo odporový teploměr kdy se změní hodnota o 4°F nebo 2°C. V určeném intervalu je-li změna menší než stanovená, začne blikat **b.tiM**, výstup 1 bude bez napájení a alarm 1 naopak aktivován. Časové přerušování obvodu bude zakázáno jakmile procesní veličina dosáhne regulačního pásma.

Nastavení offsetu údaje displeje (C.J.) umožňuje uživateli jemně kompenzovat malou chybu převodníku, přesto ale pro některé aplikace je potřebné nastavit offset velký. (Zobrazovaná procesní veličina = měřená procesní hodnota +/- R.ADJ). R.ADJ je nastavitelné mezi -1999 a 9999.

Menu odchylek žádané hodnoty, jestliže je povoleno (enabled), dovoluje aby změny u žádané hodnoty 1 (set-Point 1) byly automaticky provedeny u žádané hodnoty 2. Toto velmi pomáhá jsou-li změny procesní veličiny časté. V modu odchylky žádané hodnoty se nastaví SP2 o určitý počet stupňů nebo digitů odlišná od SP1. Tento vztah zůstává zachován i když se SP1 změní. Např. nastavení SP1=200 a SP2=20 a zákaz **SP.dv** znamená že absolutní hodnota SP2=220. Posunem SP1 na 300 bude absolutní hodnota SP2=320

### 3.2.10. Výstup 1

Alarm 1 a Výstup 1 nebo analogový výstup (proporcionálně přenesený) jsou umístěny na stejných kontaktech konektoru-svorkovnice na zadním panelu. Je-li Alarm 1 nebo analogový výstup povolen, pak je Výstup 1 automaticky zakázán.



Obr. 3.9. Blokové schéma výstupu 1

### VSTUP DO MENU VÝSTUP 1

- Stiskněte ↻ 1) opakovaně až se zobrazí **CNFG**
- Stiskněte ↵ 2) zobrazí se **INPt 1** (vstupní menu)
- Stiskněte ↻ 3) opakovaně až se zobrazí **Out 1** (výstup 1)
- Stiskněte ↵ 4) zobrazí se **SELF** vlastní submenu ručního ovládání

### VLASTNÍ SUBMENU RUČNÍHO OVLÁDÁNÍ

Tato opce umožňuje manuální ovládání výstupu přístroje z jeho čelního panelu.

- Stiskněte ↵ 5) displej bliká, že ruční ovládání je buď **EnbL** povoleno nebo **dsbL** zakázáno
- Stiskněte ▲ 6) a vyberte mezi povoleno **EnbL** nebo **dsbL** zakázáno
- Stiskněte ↵ 7) je-li zvoleno **EnbL**, problikne **StRd**, příkaz se uloží a pak se zobrazí další položka menu (Výstup 1 menu je kompletní).  
Výstup je nyní plně pod kontrolou operátora a může být nastavován za provozu od **M00.0** do **M99.9** pomocí tlačítek ▲ a ▼ kde M označuje požadavek ručního ovládání. Např. nastavení **M50.0** u analogového výstupu bude znamenat 5V na výstupu.
- 8) je-li zvoleno **dsbL** problikne **StRd**, příkaz se uloží a pak se zobrazí **%LO** min./ procentní spodního submenu z menu Výstupu 1.

**POZNÁMKA** Existuje i kratší způsob jak povolit/zakázat vlastní mod-ruční řízení. Za provozu stiskni ↵ potom stiskni ↻. Nyní je již ruční řízení povoleno. Stiskni ▲ nebo ▼ ke zobrazení **MX.X**. K zakazu ručního řízení stiskni ↵ a potom ↻. Displej přejde do provozního modu a ruční řízení je nyní zakázáno.

### SUBMENU SPODNÍ MIN. PROCENTNÍ ÚROVNĚ

Určete v procentech minimální hodnotu (0000) pro regulační výstup. Je-li výstup analogový proporcionální (proudový nebo napěťový), je tímto minimální procentní hodnota proudu nebo napětí určena. Je-li výstup časově proporcionální (relé, SSR - řízený triac, nebo pulzy), je tímto specifikován v procentech minimální cyklus.

- Stiskněte ↵ 9) displej bliká prvním digitem dříve nastavené minimální procentní hodnoty.
- Stiskněte ▲ a ▼ 10) opakovaně a vložte tím novou procentní min. hodnotu.
- Stiskněte ↵ 11) displej problikne **StRd**, příkaz se uloží a zobrazí se **%HI** submenu horní max. procentní úrovně.

## SUBMENU HORNÍ MAX. PROCENTNÍ ÚROVNĚ

Určete v procentech maximální hodnotu (99) pro regulační výstup. Je-li výstup analogový (proportionalní (proudový nebo napěťový)), je tímto maximální procentní hodnota proudu nebo napětí určena. Je-li výstup časově proporcionální (relé, SSR, nebo pulzy), je tímto specifikován v procentech maximální cyklus .

- Stiskněte ↵ 12) displej bliká prvním digitem dříve nastavené maximální procentní hodnoty.  
Stiskněte ▲ a ▼ 13) opakovaně a vložte tím novou procentní max. hodnotu.  
Stiskněte ↵ 14) displej problikne **StRd**, příkaz se uloží a zobrazí se **CtRL** submenu typ regulace.

**Příklad:** u analogového výstupu 0 až 10Vss nastavení %LO=10 a %HI=90 zajistí že minimum regulačního Výstupu bude 1V a maximum 9V. Totéž nastavení pro časově proporcionální výstup zajistí že minimum regulačního výstupu bude na 10% cyklu a maximum na 90% cyklu. Zákaz %LO/HI pak lze provést pomocí Nastavení LO na 00 a HI na 99. Je-li %LO/HI na jiných úrovních než přednastavené výrobcem, potom je **SOAK** (prodléva) zakázána.

## TYP REGULAČNÍHO VÝSTUPU

(Relé, SSR, pulzy, analogový)

- Stiskněte ↵ 15) displej bliká **ON.OF** (zap./vyp.) nebo **Pid** proporcionální, integrační, derivační.  
Stiskněte ▲ 16) a nastavte požadovanou volbu: ON/OF nebo PID .  
Stiskněte ↵ 17) na displeji problikne **StRd** příkaz se uloží a zobrazí se **ActN** jestliže bylo měněno. Jinak stiskněte ↻ a zobrazí se **ActN** submenu typu (typ výstupu)

Regulace **ON/OF** je hrubší způsob ovládní procesu. Pásmo necitlivosti pak zlepšuje cyklování. PID regulace je pro procesy nejlepší mění-li se žádaná hodnota spojitě nebo je-li vyžadována těsná vazba procesních veličin. PID regulace však vyžaduje ladění a nastavení proporcionální, integrační a derivační konstanty. Přístroj je také vybaven laděním automatickým – auto tuning na dosažitelné optimum.

Je-li regulačním výstupem 1 analogový výstup (proud/napětí), pak např. menu **CERL** se neobjeví a místo toho se zobrazí **4-20**. Zvolte **EnbL** pro výstupy 4-20mA (2-10V), nebo **dSbL** pro výstupy 0-20mA (0-10V). Je-li povolen proud 4-20mA, %HI/LO nastavení není funkční.

**POZNÁMKA** Jak proudový tak i napěťový výstup jsou aktivní simultánně.

## SUBMENU POSITIVNÍ/NEGATIVNÍ FUNKCE VÝSTUPU

Regulační odchylka jako rozdíl mezi procesním měřeným signálem a žádanou hodnotou může být kladná nebo záporná. Je-li kladná, měl by výstupní signál růst (např. chlazení) - **přímá funkce výstupu**. Je-li odchylka záporná, měla by způsobit klesání výstupu (např. topení) - **reverzní funkce výstupu**.

- Stiskněte ↵ 18) displej zobrazí **dRct** přímá funkce nebo **RVRS** reverzní funkce  
Stiskněte ▲ 19) nastavte žádanou funkci direct přímá nebo reverse - reverzní funkce.  
Stiskněte ↵ 20) displej problikne **StRd** příkaz se uloží a potom se zobrazí **Auto** pokud to bylo měněno, jinak stiskněte ↻ ke zobrazení **Auto** ze submenu PID.

**POZNÁMKA** Jestliže bylo navleno **ON/OFF** (zap./vyp), display přejde na submenu pásma necitlivosti.

## SUBMENU AUTO PID

- Stiskněte ↵ 21) displej bliká **EnbL** nebo **dSbL**  
Stiskněte ▲ 22) a nastavte požadovaný výběr „Enable“ (povoleno), nebo „Disable“ zakázáno  
Stiskněte ↵ 23) displej problikne **StRd** příkaz se uloží a pak se zobrazí **Anti** pokud to bylo měněno. Jinak stiskněte ↻ ke zobrazení **Anti** ze submenu Anti Integral.

**POZNÁMKA** Je-li vybráno **Enabled (povoleno)**, regulátor umí určit, při povolení Start PID, optimální hodnoty tří konstant - Proporcionální, Integrační a Derivační automaticky (autotuning).  
Je-li vybráno **Disabled (zakázáno)**, bude uživatel zadávat - odlaďovat tyto konstanty ručně. Chcete-li aby Regulátor PID pracoval jako P, PI nebo PD, pak zvolte auto disable a zadejte 0000 pro parametr-kanál, který je nepotřebný. Pro PI zadejte 0000 pro derivační kanál.

## SUBMENU ANTI INTEGRAL

- Stiskněte ↵ 24) displej bliká **EnbL** nebo **dSbL**  
Stiskněte ▲ 25) a nastavte požadované nastavení „Enable“ povoleno nebo „Disable“ zakázáno.  
Stiskněte ↵ 26) displej problikne **StRd** uloží příkaz a pak se zobrazí se **StRt** pokud to bylo měněno. Jinak stiskněte ↻ ke zobrazení **StRt** a startu submenu Auto Tune PID (aut. ladění parametrů PID je-li však auto PID enabled - povoleno.)

**POZNÁMKA** Jestliže bylo auto PID disabled - zakázáno, zobrazí se **ProP** submenu proporcionálního pásma.

**POZNÁMKA**

Je-li bylo toto submenu (anti-integral) povoleno, umožňuje to aby odchylka vně proporcionálního pásma byla zahrnuta při integraci. Toto může být důležité při aplikacích kde se vyžaduje rychlá odezva.

#### START AUTO TUNE PID (AUTO LADĚNÍ PARAMETRŮ PID)

- Stiskněte ↵ 27) displej bliká **EnbL** nebo **dSbl**
- Stiskněte ▲ 28) nastavte požadované nastavení „Enable“ povoleno nebo „Disable“ zakázáno.
- Stiskněte ↵ 29) displej problíkne **StRd**, příkaz se uloží a zobrazí se **CYCL** bylo-li to měněno, jinak stiskněte ↻ aby se **CYCL** submenu pro konstanty zobrazilo.

**POZNÁMKA**

Je-li Enabled povoleno, regulátor je připraven kalkulovat parametry P, PI nebo PID. Přístroj to provádí při aktivaci výstupu sledováním zpoždění a rychlosti s jakou se procesní hodnoty mění. Žádaná hodnota musí být nejméně 10°C nad hodnotou procesní, jinak se zobrazí chybové hlášení.

Ke startu Auto Tune PID vyberte PID, enable Auto PID a enable Start PID. Někdy je třeba aby parametry byly odladěny velmi jemně např. pro každých 5°C překročení vzroste proporcionální pásmo o 15% a při změnách žádané hodnoty o +/- 1°C vzroste integr. o 20%.

Je-li odstartováno, na displeji je **At.UN** kde blikají jednotlivé znaky po sobě - dokola. Když se autotuning zastaví, na displeji se zobrazí hodnota procesní veličiny. Neprovádějte žádnou činnost s přístrojem ani nastavování pokud není Auto Tune zastaveno. Během automatického ladění jsou všechny alarmy nebo jiné výstupy zakázány.

**POZNÁMKA**

Je-li bylo AUTO PID zakázáno, displej zobrazí následující tři submenu. To umožní uživateli ručně zadat hodnoty pro P, I a D kanál. Toto může být také využito pro auto PID k zákazu nepožadovaných parametrů např. pro PI zadejte 0000 pro kanál D.

#### SUBMENU PROPORCIONÁLNÍHO PÁSMO:

- Stiskněte ↵ 30) displej bliká prvním digitem předchozího nastavení **ProP** hodnota proporcionálního pásma.
- Stiskněte ▲ a ▼ 31) opakovaně až zadáte novou hodnotu proporc. pásma
- Stiskněte ↵ 32) displej zobrazí **StRd** příkaz se uloží a zobrazí se **RESt** pokud bylo měněno. Jinak stiskněte ↻ a zobrazí se **RESt** submenu nastavení integračního kanálu.

Pásmo proporcionality je ve stupních Celsia pro teplotu nebo jednotkách procesních veličin. Toto pásmo je definováno jako změna vstupního signálu přístroje, která způsobí 100% změnu výstupu regulátoru.

#### SUBMENU NASTAVENÍ INTEGRAČNÍHO KANÁLU:

- Stiskněte ↵ 33) displej bliká prvním digitem předchozího nastavení **RESt** hodnota integrační konstanty
- Stiskněte ▲ a ▼ 34) opakovaně až zadáte novou hodnotu integrační konstanty
- Stiskněte ↵ 35) displej problíkne **StRd**, příkaz se uloží a zobrazí se **RatE** bylo-li měněno, jinak stiskněte ↻ aby se zobrazilo **RatE** k nastavení derivační konstanty.

Integrační konstanta je volitelná od 0 do 3999 sekund.

#### SUBMENU NASTAVENÍ DERIVAČNÍHO KANÁLU:

- Stiskněte ↵ 36) displej bliká prvním digitem předchozího nastavení **D RatE** hodnota derivační konstanty
- Stiskněte ▲ a ▼ 37) opakovaně až zadáte novou hodnotu derivační konstanty
- Stiskněte ↵ 38) displej problíkne **StRd**, příkaz se uloží a zobrazí se **CYCL**, bylo-li měněno, jinak stiskněte ↻ a **CYCL** se zobrazí aby se mohla zadat doba cyklu pro odporové teploměry a termočlánky

Derivační konstanta je volitelná od 000.0 až 399.9 sekund.

**POZNÁMKA**

Je-li však výstup 1 (output 1) analogový, přejde displej na faktor - parametr tlumení.

#### SUBMENU DOBY CYKLU

- Stiskněte ↵ 39) displej bliká prvním digitem předchozího nastavení **CYCL** hodnoty - doby cyklu
- Stiskněte ▲ a ▼ 40) opakovaně až zadáte novou hodnotu dobu cyklu (1 až 199 sekund)
- Stiskněte ↵ 41) displej problíkne **StRd**, příkaz se uloží a zobrazí se **dPNG** pokud to bylo měněno, jinak stiskněte ↻ a zobrazí se **dPNG** Submenu pro tlumení.

Výběrem derivační konstanty od 1 do 199 sekund je určen celkový čas on/off (zap/vyp) každého proporcionálního cyklu. Např. doba cyklu 15 sekund značí, že výstup bude každých 15 sekund zapnut buď jen po dobu menší nebo rovnou 15 sekundám. Pro reléové ovládání nevybírejte čas menší než 7 sekund, aby se nezkracovala doba životnosti relé. Pro dobu cyklu menší než 7 sekund volte ovládání pomocí výstupu SSR nebo ss pulzy. Pro větší výstupní proud než 1Amp. použijte vnější SSR řízené ss pulzy.

## SUBMENU TLUMENÍ

- Stiskněte ↵ 42) na displeji bliká předchozí hodnota tlumení  
Stiskněte ▲ 43) opakovaně k výběru hodnoty **0000, 0001, 0002, 0003, 0004, 0005, 0006, 0007**.  
Stiskněte ↵ 44) displej problikne **StRd** příkaz se uloží a zobrazí se **Out2** pokud to bylo měněno jinak stiskněte ↻ a zobrazí se **Out2** menu výstupu 2.

Tlumení má vliv na rychlost, překročení a podkročení, tedy odezva procesní veličiny na změny výstupu regulátoru, které se použily během automat. ladění parametrů. Hodnota tlumení se obvykle nastavuje jako podíl derivační a integrační konstanty. Přednastavena je hodnota 0004. Pro rychlejší odezvu by tato hodnota měla být menší, pro pomalou odezvu naopak větší.

**POZNÁMKA** Submenu pásma necitlivosti se objeví pouze bylo-li vybráno ON/OFF (zap/vyp) z menu typ regulace ( Control Type Menu).

## SUBMENU PÁSMO NECITLIVOSTI

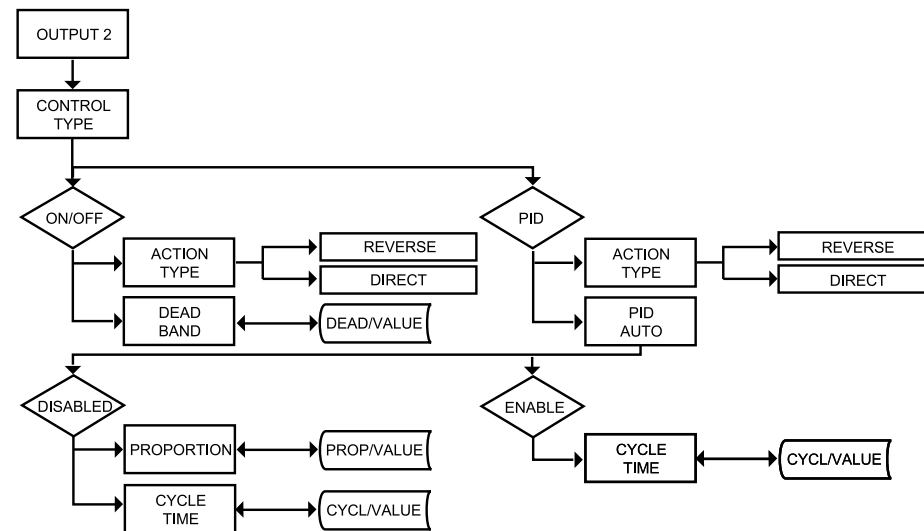
- Stiskněte ↵ 45) na displeji bliká první digit předchozí **dEBd** hodnoty pásma necitlivosti  
Stiskněte ▲ a ▼ 46) opakovaně a zadejte novou hodnotu pásma necitlivosti  
Stiskněte ↵ 47) displej problikne **StRd** příkaz se uloží a zobrazí se **Out2** pokud bylo měněno jinak stiskněte ↻ a zobrazí se **Out2** menu výstupu 2

Jednotky pásma necitlivosti jsou stejné jako jednotky pásma proporcionalního.

**POZNÁMKA** Pásmo necitlivosti nebo zóna neutrální je počet stupňů nebo jednotek (u procesního typu vstupu) o něž musí procesní veličina překročit nebo podkročit žádanou hodnotou než se stav výstupu změní.

## 3.2.11 Výstup 2 (output 2)

Výstup 2 a Alarm 2 sdílí stejné kontakty na konektoru zadního panelu přístroje. Je-li Alarm 2 povolen, je Výstup 2 automaticky zakázán.



Obr. 3.10 Blokové shema výstupu 2

## VSTUP DO MENU VÝSTUP 2

- Stiskněte ↻ 1) opakovaně až se zobrazí **CNFG**  
Stiskněte ↵ 2) zobrazí se **INPt** (vstupní menu)  
Stiskněte ↻ 3) opakovaně až se zobrazí **Out 2** (výstup 2)  
Stiskněte ↵ 4) zobrazí se **CtRL** (Control Type Submenu) submenu typu regulace

## SUBMENU TYPU REGULACE

- Stiskněte ↵ 3) displej bliká **ON.OFF** (zap/vyp) nebo **Pid** (PID)  
Stiskněte ▲ 4) opakovaně k nastavení: „ON/OFF” nebo „PID”  
Stiskněte ↵ 5) displej problikne **StRd** příkaz se uloží a zobrazí se **ActN** bylo-li již měněno jinak stiskněte ↻ a na displeji se **ActN** zobrazí Action Type Submenu (submenu způsobu ovládní)

Regulace ON/OFF (zap/vyp) je jednoduchý typ ovládní procesu. Pásmo necitlivosti zlepšuje cyklování stavů spojené s tímto typem ovládní. PID regulace je nejlepší pro procesy kde se žádaná hodnota buď stále mění anebo kde se vyžaduje těsná vazba na procesní veličiny.

## SUBMENU ZPŮSOBU OVLÁDÁNÍ

Regulační odchylka, jako výsledek měření procesní veličiny může být kladná nebo záporná. Je-li regulační odchylka kladná, měl by výstup regulátoru stoupat (např. při chlazení), jedná se o způsob regulace přímý (direct acting), je-li regulační odchylka záporná, měl by výstup regulátoru klesat (např. při topení), jedná se o způsob regulace nepřímý (reverse acting).

- Stiskněte ↵ 6) displej bliká **dRct** (direct) přímý nebo **RVRS** (reverse) nepřímý.
- Stiskněte ▲ 7) opakovaně k nastavení potřebného způsobu: direct (přímý) nebo reverse (nepřímý)
- Stiskněte ↵ 8) displej problíkne **StRd**, příkaz se uloží a zobrazí se **Auto** pokud bylo měněno, jinak stiskněte ↻ a na displeji se zobrazí **Auto** Submenu Auto PID (byl-li tento způsob regulace vybrán).

**POZNÁMKA** Byl-li zvolen ON/OFF (zap/vyp), displej přejde k Submenu pásma necitlivosti (Dead Band Submenu).

## SUBMENU AUTO PID

- Stiskněte ↵ 9) displej bliká **EnbL** povolen (Enable) nebo **dSbL** zakázán (Disable)
- Stiskněte ▲ 10) opakovaně k nastavení Enable nebo Disable .

**POZNÁMKA** Jestli-že Enabled je vybráno, parametry PID výstupu 1 se zkopírují pro Výstup 2

- Stiskněte ↵ 11) Displej problíkne **StRd**, příkaz se uloží a pak se zobrazí menu následující pokud bylo měněno, jinak stiskněte ↻ a následující menu se zobrazí.

**POZNÁMKA** Jestliže Auto PID bylo povoleno (Enabled), displej zobrazí **CYCL** Submenu doby cyklu. Bylo-li Auto PID zakázáno, pak displej zobrazí **ProP** Submenu proporcionálního pásma umožňující uživateli zadat ručně hodnotu pro proporcionální pásmo.

Hodnoty integračního (Reset) a derivačního (Rate) kanálu jsou stejné jako u Výstupu 1 (Out 1).

## SUBMENU PROPORCIONÁLNÍHO PÁSMO

- Stiskněte ↵ 12) displej bliká prvním digitem předchozí hodnoty proporcionálního pásma
- Stiskněte ▲ a ▼ 13) opakovaně k nastavení nové hodnoty propor. pásma
- Stiskněte ↵ 14) displej problíkne **StRd**, příkaz se uloží a pak se zobrazí **CYCL** bylo-li měněno jinak stiskněte ↻ a **CYCL** Submenu doby cyklu se zobrazí.

**POZNÁMKA** Viz. proporcionální pásmo (proportional band) submenu v menu Výstupu 1 (output 1).

## SUBMENU DOBY CYKLU

- Stiskněte ↵ 15) displej bliká prvním digitem na předchozí hodnotě doby cyklu
- Stiskněte ▲ a ▼ 16) opakovaně k nastavení nové hodnoty doby cyklu (1 až 199 sekund)
- Stiskněte ↵ 17) displej problíkne **StRd**, příkaz se uloží a zobrazí se **RAMP** bylo-li měněno, jinak stiskněte ↻ a **RAMP** (submenu hodnoty rampy) se zobrazí.

Doba cyklu vybraná od 1 do 199 sekund představuje celkový čas On/Off (zap/vyp) každého proporcionálního cyklu. Např. 15 sekund doba cyklu znamená, že výstup se zapne na část nebo na celou dobu 15 sekund. Pro reléový výstup nevolte kratší dobu cyklu než je 7 sekund, neboť životnost relé by se zkracovala. Pro požadovanou dobu cyklu kratší než 7 sekund vyberte raději výstup SSR nebo ss pulzy. Pro proud vyšší než 1Amper použijte vnější SSR nebo ss pulzy.

**Submenu pásma necitlivosti se objeví pouze pokud bylo ze submenu typu regulace vybráno ON/OFF (zap/vyp).**

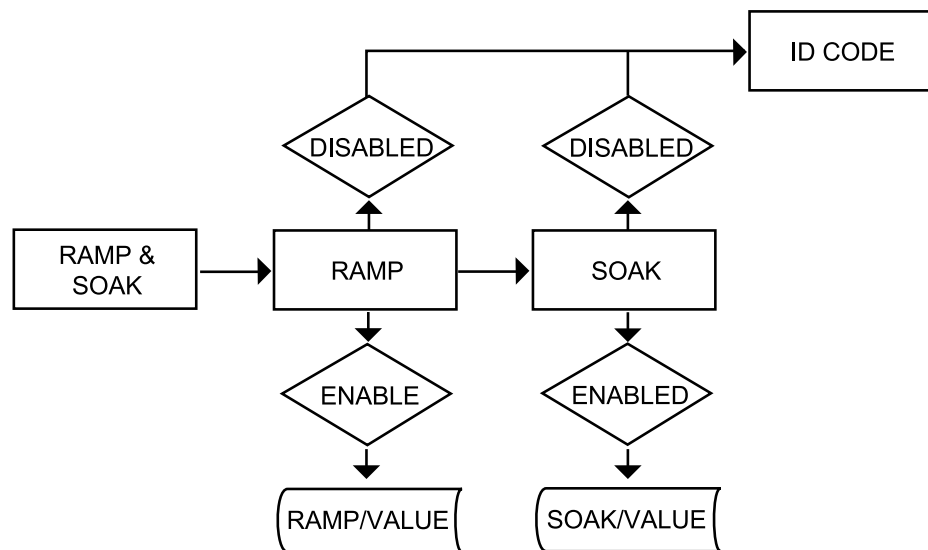
## SUBMENU PÁSMO NECITLIVOSTI

- Stiskněte ↵ 18) displej bliká prvním digitem předchozí hodnoty pásma necitlivosti
- Stiskněte ▲ a ▼ 19) opakovaně k nastavení nové hodnoty pásma necitlivosti
- Stiskněte ↵ 20) displej problíkne **StRd**, příkaz se uloží a zobrazí se **RAMP** bylo-li měněno, jinak stiskněte ↻ a **RAMP** pro menu hodnoty rampy se zobrazí.

Jednotky pro pásmo necitlivosti jsou stejné jako jednotky pásma proporcionality.

**POZNÁMKA** Pásmo necitlivosti je počet stupňů nebo jednotek, o které se musí procesní veličina změnit vůči žádané hodnotě než se změní stav výstupu.

### 3.2.12 Rampa a prodleva



Obr. 3.11 Blokové schéma pro rampu a prodlevu

#### VSTUP DO MENU RAMPA A PRODLEVA

- Stiskněte **↻** 1) dokud se neobjeví **CNFG**
- Stiskněte **↶** 2) displej zobrazí **INPt** (input nenu) vstupní menu
- Stiskněte **↻** 3) i opakovaně pokud displej nezobrazí **RAMP** and **SOAK** z menu pro nastavení rampy a prodlevy

#### SUBMENU RAMPA povolena/zakázána (enable/disable)

- Stiskněte **↶** 4) displej bliká **EnbL** nebo **dsbL**
- Stiskněte **▲** 5) opakovaně k nastavení požadovaného příkazu „Enable” (povolena) nebo „Disable” (zakázána)
- Stiskněte **↶** 6) displej problíkne **StRd**, příkaz se uloží a zobrazí se **SOAK** menu pro povolení/zákaz prodlevy

**POZNÁMKA** Byl-li vybrán **RAMP** Disable (rampa zakázána), displej pokročí k menu následujícímu (ID code, tj. identifikační kód)

#### SUBMENU PRODLEVA povolena/zakázána (enable/disable)

- Stiskněte **↶** 7) displej bliká **EnbL** nebo **dsbL**
- Stiskněte **▲** 8) i opakovaně k nastavení požadovaného příkazu „Enable” (povolena) nebo „Disable” (zakázána)
- Stiskněte **↶** 9) displej problíkne **StRd**, příkaz se uloží a pokročí se k submenu hodnota rampy

Rampa a prodleva umožňuje uživatelům nastavovat různou rychlost přibližování-nájezdu procesní regulované veličiny k nastavené žádané hodnotě a pak délku setrvání na této hodnotě. Rampa a prodleva jsou určovány v časovém formátu. Hodnota rampy udává čas za který dosáhne procesní veličina žádanou hodnotu 1 (setpoint 1, SP1). Když procesní veličina dosáhne žádané hodnoty, přebírá regulaci PID a udržuje ji na žádané hodnotě. Je-li povolena prodleva bude PID udržovat procesní proměnnou na žádané hodnotě po dobu trvání prodlevy a pak výstup 1 (Output 1) bude vypnut. K nastartování dalšího cyklu rampa/prodleva resetujte regulátor tlačítkem **↻** a pak tlačítkem **▼**.

Aktivní rampa/prodleva změní žádanou hodnotu (SP1) o jeden stupeň nad procesní hodnotu a způsobí blikání nejvýznamnějšího digitu. Tato SP1 bude inkrementována o jeden stupeň dokud nedosáhne původní hodnoty SP1. Minimální čas rampy musí být nejméně dvakrát větší než čas potřebný aby PV (procesní proměnná) dosáhla žádanou hodnotu (SV) při neustále sepnutém výstupu 1 (OUT1).

#### SUBMENU HODNOTY RAMPY

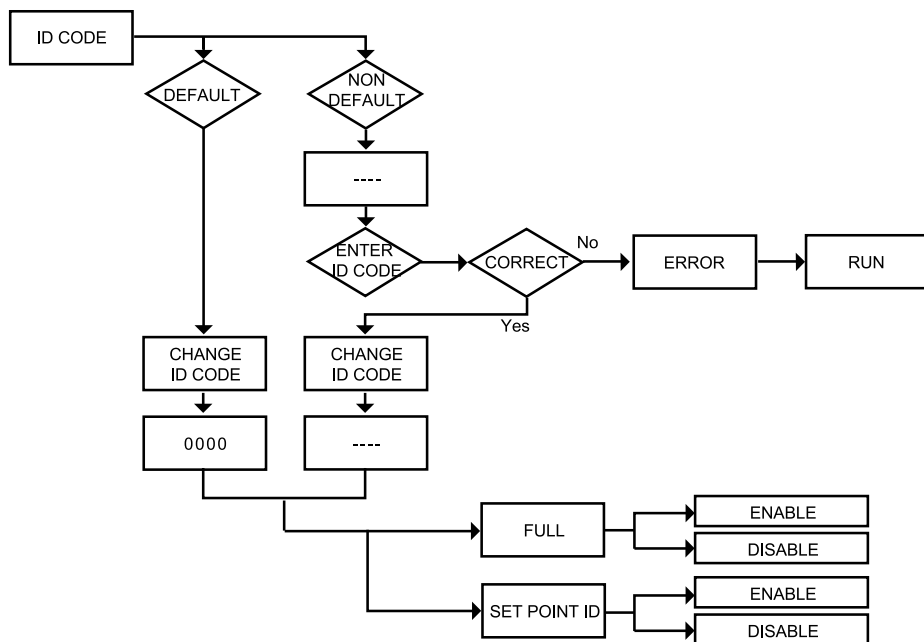
- Stiskněte **↶** 10) displej bliká prvním digitem předchozí hodnoty rampy
- Stiskněte **▲** a **▼** 11) i opakovaně k nastavení nové hodnoty rampy
- Stiskněte **↶** 12) displej problíkne **StRd**, příkaz se uloží a displej pokročí k submenu hodnoty prodlevy (soak value)

#### SUBMENU HODNOTY PRODLEVY

- Stiskněte **↶** 13) displej bliká prvním digitem předchozí uložené hodnoty prodlevy (Ramp Value)
- Stiskněte **▲** a **▼** 14) opakovaně k nastavení nové hodnoty prodlevy (soak value)
- Stiskněte **↶** 15) displej problíkne **StRd**, příkaz se uloží a zobrazí se **Id** menu identifikačního kódu

Doba trvání rampy a prodlevy je od 00: 00 do 99:59 tj. formát HH:MM (od nuly do 99 hodin a 59 minut). V průběhu rampy a prodlevy nelze provádět žádné operace ani nastavování. Všechny alarmy nebo další výstupy nejsou povoleny. Pokud chcete rampu a prodlevu zastavit, uveďte nejprve přístroj do standby (záložního) módu, potom přejděte k menu Ramp & Soak a zakažte je.

### 3.2.13 BEZPEČNOSTNÍ KÓD ID



Obr. 3.12. Blokové schéma pro ID kód

#### VSTUP DO MENU PRO NASTAVENÍ ID KÓDU (BEZPEČNOSTNÍ KÓD)

- Stiskněte ↻ 1) Stiskněte tlačítko ↻ až se na displeji objeví **CNFG**  
 Stiskněte ↻ 2) Na displeji se zobrazí nabídka vstupů **INPt**  
 Stiskněte ↻ 3) Stiskněte opakovaně tlačítko ↻ až se na displeji objeví **Id** - menu pro nastavení ID kódu (bezpečnostního kódu)

#### NASTAVENÍ NEBO ZMĚNA BEZPEČNOSTNÍHO ID KÓDU (NON-DEFAULT: NENÍ PŘEDNASTAVEN):

- Stiskněte ↻ 4) Na displeji se zobrazí - - - - s blikajícím digitem na první pozici.  
 Stiskněte ▲ a ▼ 5) a nastavte Váš 4-místný bezpečnostní ID kód.  
 Stiskněte ↻ 6) Na displeji se zobrazí **CH.Id** – submenu pro změnu ID kódu. Pokud jste v kroku 5 vložili nesprávný ID kód, objeví se na okamžik na displeji **ERRO** - chyba a přístroj se přepne do pracovního módu (RUN)  
 Stiskněte ↻ 7) Na displeji se zobrazí předchozí nastavená hodnota ID kódu s blikajícím digitem na první pozici.  
 Stiskněte ▲ a ▼ 8) Opakovaně a nastavte novou hodnotu ID kódu.  
 Stiskněte ↻ 9) Na displeji se objeví na okamžik **StRd** - informace o uložení změny do paměti a následně se objeví na displeji příznak **FULL** - submenu pro úplný bezpečnostní režim.

#### NASTAVENÍ NEBO ZMĚNA BEZPEČNOSTNÍHO ID KÓDU (BYL PŘEDNASTAVEN):

Opakujte kroky 1 až 3 pro přístup do menu nastavení ID kódu **Id**

- Stiskněte ↻ 10) Na displeji se zobrazí **CH.Id** - submenu pro změnu ID kódu.  
 Stiskněte ↻ 11) Na displeji se zobrazí **0000** s blikajícím digitem na první pozici.

#### POZNÁMKA

Pokud chcete změnit původní nastavení ID kódu, můžete to udělat nyní, jinak stiskněte tlačítko ↻ a přístroj přejde do submenu **FULL** - pro úplný bezpečnostní režim.

- Stiskněte ▲ a ▼ 12) Tlačítky ▲ a ▼ nastavte novou hodnotu ID kódu.  
 Stiskněte ↻ 13) Na displeji se objeví na okamžik **StRd** - informace o uložení změny do paměti a následně se objeví na displeji příznak **FULL** - submenu pro úplný bezpečnostní režim.

#### SUBMENU PRO ÚPLNÝ BEZPEČNOSTNÍ REŽIM FULL:

- Stiskněte ↻ 14) Na displeji bliká **ENbl** - povolení nebo **dSbl** - zakázání úplného bezpečnostního režimu.  
 Stiskněte ▲ 15) Stiskem tohoto tlačítka můžete provést požadovanou volbu **ENbl** nebo **dSbl**  
 Stiskněte ↻ 16) Displej problikne **StRd**, příkaz se uloží a zobrazí se **SP.Id** žádaná hodnota/Submenu ID

#### POZNÁMKA

Pokud je zvolen úplný bezpečnostní režim „FULL“, uživatel musí pro přístup do menu zadat správný ID kód.

#### BEZPEČNOSTNÍ REŽIM S VOLNÝM PŘÍSTUPEM KE ZMĚNĚ ŽÁDANÉ HODNOTY (SETPOINT/ID):

Tento režim lze využít pouze v případě, že je zakázán úplný bezpečnostní režim **FULL**.

- Stiskněte ↻ 17) Na displeji bliká **ENbl** - povolení nebo **dSbl** - zakázání režimu.  
 Stiskněte ▲ 18) Stiskem tohoto tlačítka můžete provést požadovanou volbu **ENbl** nebo **dSbl**  
 Stiskněte ↻ 19) Na displeji se objeví na okamžik **StRd** - informace o uložení změny do paměti a následně se objeví na displeji příznak **COMM** – submenu pro nastavení komunikace.

#### POZNÁMKA

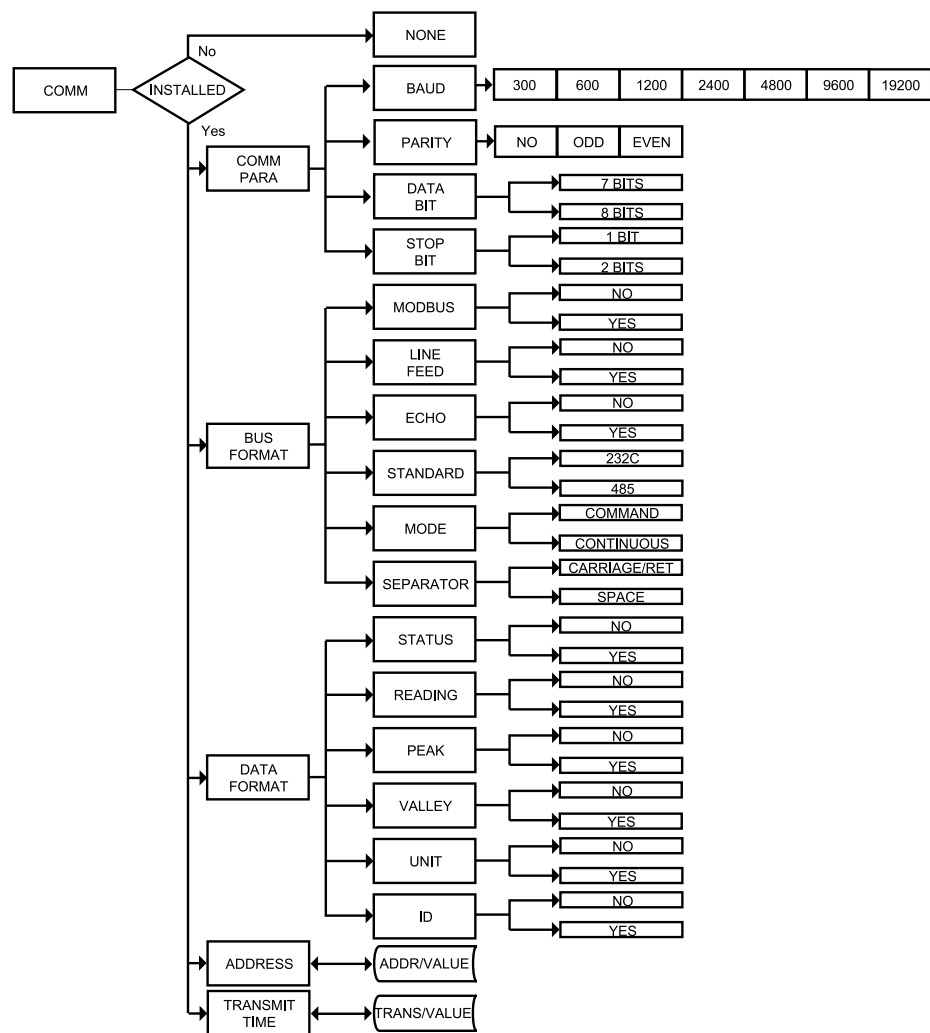
Pokud je povolen bezpečnostní režim s přístupem ke změně žádané hodnoty SETPOINT/ID a uživatel chce vstoupit do menu nastavování přístroje **CNFG**, musí zadat správný ID kód. Pokud nezadá správný ID kód, objeví se na displeji na okamžik **ERRO** - chyba a přístroj se přepne do pracovního režimu (RUN).

Pokud jsou oba bezpečnostní režimy FULL i SETPOINT/ID zakázány, je blokován i požadavek na zadávání ID kódu. Uživatel nemusí zadávat ID kód pro přístup do menu přístroje. Pokud je zvolen úplný bezpečnostní režim FULL, uživatel musí pro přístup do menu zadat správný ID kód.

Pokud je zvolen úplný bezpečnostní režim „FULL“, uživatel musí pro přístup do menu zadat správný ID kód.

### 3.2.14 KOMUNIKACE – volitelné rozšíření (option)

Při nákupu přístroje s komunikací máte k dispozici přístroj, který lze nastavovat i snímat měřená data pomocí osobních počítačů kompatibilních s IBM PC. K dispozici máte i volně šířený firemní software, který najdete na našich webových stránkách. Podrobné instrukce najdete v uživatelském manuálu pro sériovou komunikaci.



Obr. 3.13. Blokové schéma pro sériovou komunikaci

### VSTUP DO MENU PRO NASTAVENÍ ID KÓDU (BEZPEČNOSTNÍ KÓD)

- Stiskněte **↻** 1) Stiskněte opakovaně tlačítko **↻** až se na displeji objeví příznak **CNFG**
- Stiskněte **←** 2) Na displeji se objeví příznak **INPt** - menu pro nastavení vstupních parametrů
- Stiskněte **↻** 3) Stiskněte opakovaně tlačítko **↻** až se na displeji objeví příznak **COMM** - menu pro nastavení komunikace.
- Stiskněte **←** 4) Na displeji se objeví příznak **C.PAR** - submenu pro nastavení parametrů komunikace.

**POZNÁMKA** Pokud není instalována karta sériové komunikace, objeví se na displeji **NONE** a přístroj postoupí do menu pro zadávání barvy displeje.

### SUBMENU PRO NASTAVENÍ PARAMETRŮ KOMUNIKACE:

V tomto menu má uživatel možnost nastavit parametry sériové komunikace. Pro připojení přístroje k počítači nebo jinému přístroji s komunikací, musí spolu korespondovat komunikační parametry obou zařízení. Obecně by mělo být využíváno default nastavení, jak je uvedeno v Kapitole 5.

- Stiskněte **←** 5) Na displeji se objeví příznak **baud** - submenu pro přenosovou rychlost

### BAUD SUBMENU:

- Stiskněte **←** 6) Na displeji bliká předchozí nastavení přenosové rychlosti **baud**
- Stiskněte **▲** 7) Stiskem tohoto tlačítka můžete provést volbu rychlosti : **300\_, 600\_, 1200\_, 2400, 4800, 9600, 19.2K**
- Stiskněte **←** 8) Pokud byla provedena změna nastavení, objeví se na okamžik na displeji **StRd** - informace o uložení změny do paměti přístroje a na displeji se objeví **PRtY** - nastavení parity. Pokud nebyla provedena žádná změna stiskněte tlačítko **↻** pro vstup do nastavení parity **PRtY**.

### SUBMENU PRO NASTAVENÍ PARITY:

- Stiskněte **←** 9) Na displeji bliká předchozí nastavení parity
- Stiskněte **▲** 10) Stiskem tohoto tlačítka můžete provést volbu: NO, ODD, EVEN
- Stiskněte **←** 11) Pokud byla provedena změna nastavení, objeví se na okamžik na displeji **StRd** - informace o uložení změny do paměti přístroje a na displeji se objeví **dAtA** - nastavení datových bitů. Pokud nebyla provedena žádná změna stiskněte tlačítko **↻** pro vstup do nastavení datových bitů **dAtA**

### SUBMENU PRO NASTAVENÍ DATOVÝCH BITŮ

- Stiskněte **←** 12) Na displeji bliká předchozí nastavení pro nastavení datových bitů.
- Stiskněte **▲** 13) Stiskem tohoto tlačítka můžete provést volbu: 7-bitů, 8-bitů
- Stiskněte **←** 14) Pokud byla provedena změna nastavení, objeví se na okamžik na displeji **StRd** - informace o uložení změny do paměti přístroje a na displeji se objeví **StOP** - nastavení stop bitů. Pokud nebyla provedena žádná změna stiskněte tlačítko **↻** pro vstup do nastavení stop bitů **StOP**

#### SUBMENU PRO NASTAVENÍ STOP BITŮ:

- Stiskněte ↵ 15) Na displeji bliká předchozí nastavení pro nastavení stop bitů.  
Stiskněte ▲ 16) Stiskem tohoto tlačítka můžete provést volbu: 1-bit, 2-bity  
Stiskněte ↵ 17) Pokud byla provedena změna nastavení, objeví se na okamžik na displeji **StRd** - informace o uložení změny do paměti přístroje a na displeji se objeví **bUS.F** - nastavení formátu sběrnice. Pokud nebyla provedena žádná změna stiskněte tlačítko ↻ pro vstup do nastavení formátu sběrnice **bUS.F**

#### SUBMENU PRO NASTAVENÍ FORMÁTU SBĚRNICE:

Definují se komunikační standardy a formáty příkazů a dat pro přenos informací z přístroje a do přístroje pomocí sériové linky. Formát sběrnice určuje jak a kdy jsou data přenášena pomocí sériové linky přístroje.

- Stiskněte ↵ 18) Na displeji se zobrazí **M.bUS** - submenu pro modbus.

#### SUBMENU PRO MODBUS PROTOKOL:

- Stiskněte ↵ 19) Na displeji bliká předchozí nastavení pro **B.bUS**.  
Stiskněte ▲ 20) Stiskem tohoto tlačítka můžete provést volbu: NO (ne), YES (ano)  
Stiskněte ↵ 21) Pokud byla provedena změna nastavení, objeví se na okamžik na displeji **StRd** - informace o uložení změny do paměti přístroje a na displeji se objeví **\_LF\_** - konec řádku. Pokud nebyla provedena žádná změna stiskněte tlačítko ↻ pro vstup do nastavení konce řádku **\_LF\_**

**POZNÁMKA** Pokud chcete zvolit protokol i-Série, nastavte v submenu pro modbus NO. Pro volbu modbus protokolu nastavte YES.

**POZNÁMKA** Pokud jste zvolili modbus protokol, musíte nastavit ostatní parametry takto: No parity, 8-bit data, 1-stop bit. Tyto parametry se nesnažte měnit.

#### SUBMENU PRO NASTAVENÍ KONCE ŘÁDKU:

Definuje, zda data přenášena sériovou linkou budou zakončena příznakem pro ukončení řádku. Tuto funkci lze s výhodou využít při monitorování a následně zobrazování dat na jednotlivých řádcích na obrazovce počítače.

- Stiskněte ↵ 22) Na displeji bliká předchozí nastavení pro ukončení řádku  
Stiskněte ▲ 23) Stiskem tohoto tlačítka můžete provést volbu: NO (ne), YES (ano)  
Stiskněte ↵ 24) Pokud byla provedena změna nastavení, objeví se na okamžik na displeji **StRd** - informace o uložení změny do paměti přístroje a na displeji se objeví **ECHO**. Pokud nebyla provedena žádná změna stiskněte tlačítko ↻ pro vstup do nastavení opakování **ECHO**.

#### SUBMENU PRO ECHO:

V tomto submenu se definuje, zda-li má být validní signál z přístroje vyslaný po sériové lince zopakován, či ne. Ve většině případů se doporučuje využít echa, zvláště pro ověření, že data byla přijata a identifikována na monitoru.

- Stiskněte ↵ 25) Na displeji bliká předchozí nastavení pro echo  
Stiskněte ▲ 26) Stiskem tohoto tlačítka můžete provést volbu: NO (ne), YES (ano)  
Stiskněte ↵ 27) Pokud byla provedena změna nastavení, objeví se na okamžik na displeji **StRd** - informace o uložení změny do paměti přístroje a na displeji se objeví **StNd**. Pokud nebyla provedena žádná změna stiskněte tlačítko ↻ pro vstup do nastavení standardní komunikace **StNd**.

#### SUBMENU PRO NASTAVENÍ STANDARDNÍ KOMUNIKACE:

V této části se definuje, zda bude přístroj připojen sériovou linkou RS-232C (nejčastěji užívané propojení pro PC kompatibilní s IBM), nebo pomocí sériové linky RS-485 (pomocí konvertoru RS-232 na RS-485). Pokud je použita linka RS-485, musí být přístroj správně adresován. Adresace přístroje uvedena dále v manuálu.

- Stiskněte ↵ 28) Na displeji bliká předchozí nastavení pro standard  
Stiskněte ▲ 29) Stiskem tohoto tlačítka můžete provést volbu: 232C, 485  
Stiskněte ↵ 30) Pokud byla provedena změna nastavení, objeví se na okamžik na displeji **StRd** - informace o uložení změny do paměti přístroje a na displeji se objeví **ModE**. Pokud nebyla provedena žádná změna stiskněte tlačítko ↻ pro vstup do módu přenosu dat **ModE**

#### SUBMENU PRO NASTAVENÍ MÓDU PŘENOSU DAT:

Zde se definuje, zda přístroj bude čekat na příkaz pro posílání dat pomocí sériové linky, nebo přístroj bude vysílat data automaticky bez vyžádání. Pokud je nastavena komunikace RS-485, musí být správně nastaven mód přenosu dat.

- Stiskněte ↵ 31) Na displeji bliká předchozí nastavení pro mód přenosu dat  
Stiskněte ▲ 32) Stiskem tohoto tlačítka můžete provést volbu: **Cmd\_** - na příkaz, **CoNt** - kontinuálně.  
Stiskněte ↵ 33) Pokud byla provedena změna nastavení, objeví se na okamžik na displeji **StRd** - informace o uložení změny do paměti přístroje a na displeji se objeví **SEPR**. Pokud nebyla provedena žádná změna stiskněte tlačítko ↻ pro vstup do módu oddělení dat **SEPR**.

#### SUBMENU PRO NASTAVENÍ ODDĚLENÍ (SEPARACE) DAT:

Zde se definuje, zda vysílaná data budou oddělená mezerou nebo oddělovačem řádku s návratem (CR).

- Stiskněte ↵ 34) Na displeji bliká předchozí nastavení pro oddělení dat  
Stiskněte ▲ 35) Stiskem tohoto tlačítka můžete provést volbu: **SPCE\_** - mezerou, nebo **\_cR\_** - oddělovačem řádku s návratem (CR)  
Stiskněte ↵ 36) Pokud byla provedena změna nastavení, objeví se na okamžik na displeji **StRd** - informace o uložení změny do paměti přístroje a na displeji se objeví **dAt.F**. Pokud nebyla provedena žádná změna stiskněte tlačítko ↻ pro vstup do módu formátu dat **dAt.F**.

#### SUBMENU PRO FORMÁT DAT:

Přednastavená data mohou být vyslána automaticky, nebo na požadavek z regulátoru. S využitím nastavení formátu dat můžete nadefinovat přednastavený řetězec dat pro vysílání. Podrobnější informace najdete dále v manuálu pro komunikaci i-Série. Přinejmenším musí být povoleno alespoň jedno z dále uvedených rozšíření.

**POZNÁMKA** Toto menu je aplikováno pro kontinuální mód komunikace RS-232

Stiskněte ↵ 37) Na displeji se zobrazí **StAt** - submenu pro stav alarmů

#### SUBMENU STAVU ALARMŮ:

Zahrnuje byty stavu alarmů v datovém řetězci.

- Stiskněte ↵ 38) Na displeji bliká předchozí nastavení pro stav alarmů  
Stiskněte ▲ 39) Stiskem tohoto tlačítka můžete provést volbu: NO (ne), YES (ano)  
Stiskněte ↵ 40) Pokud byla provedena změna nastavení, objeví se na okamžik na displeji **StRd** - informace o uložení změny do paměti přístroje a na displeji se objeví **RdNG**. Pokud nebyla provedena žádná změna stiskněte tlačítko ↻ pro vstup do submenu pro odečítání hodnoty **RdNG**.

#### SUBMENU PRO ČTENÍ HODNOTY:

Zahrnuje čtení hodnoty v datovém řetězci.

- Stiskněte ↵ 41) Na displeji bliká předchozí nastavení pro odečítání  
Stiskněte ▲ 42) Stiskem tohoto tlačítka můžete provést volbu: NO (ne), YES (ano)  
Stiskněte ↵ 43) Pokud byla provedena změna nastavení, objeví se na okamžik na displeji **StRd** - informace o uložení změny do paměti přístroje a na displeji se objeví **PEAK**. Pokud nebyla provedena žádná změna stiskněte tlačítko ↻ pro vstup do submenu pro maximální hodnotu **PEAK**.

#### SUBMENU PRO MAXIMÁLNÍ HODNOTU:

Zahrnuje maximální hodnotu v datovém řetězci.

- Stiskněte ↵ 44) Na displeji bliká předchozí nastavení pro maximální hodnotu  
Stiskněte ▲ 45) Stiskem tohoto tlačítka můžete provést volbu: NO (ne), YES (ano)  
Stiskněte ↵ 46) Pokud byla provedena změna nastavení, objeví se na okamžik na displeji **StRd** - informace o uložení změny do paměti přístroje a na displeji se objeví **VALY**. Pokud nebyla provedena žádná změna stiskněte tlačítko ↻ pro vstup do submenu pro minimální hodnotu **VALY**.

#### SUBMENU PRO MINIMÁLNÍ HODNOTU:

Zahrnuje minimální hodnotu v datovém řetězci.

- Stiskněte ↵ 47) Na displeji bliká předchozí nastavení pro minimální hodnotu  
Stiskněte ▲ 48) Stiskem tohoto tlačítka můžete provést volbu: NO (ne), YES (ano)  
Stiskněte ↵ 49) Pokud byla provedena změna nastavení, objeví se na okamžik na displeji **StRd** - informace o uložení změny do paměti přístroje a na displeji se objeví **UNIt**. Pokud nebyla provedena žádná změna stiskněte tlačítko ↻ pro vstup do submenu pro jednotky teploty **UNIt**.

#### SUBMENU PRO JEDNOTKY TEPLoty:

Zahrnuje byty v datovém řetězci pro indikaci zobrazení teploty ve °C nebo F.

- Stiskněte ↵ 50) Na displeji bliká předchozí nastavení pro jednotky teploty  
Stiskněte ▲ 51) Stiskem tohoto tlačítka můžete provést volbu: C, F  
Stiskněte ↵ 52) Pokud byla provedena změna nastavení, objeví se na okamžik na displeji **StRd** - informace o uložení změny do paměti přístroje a na displeji se objeví **AddR**. Pokud nebyla provedena žádná změna stiskněte tlačítko ↻ pro vstup do submenu pro nastavení adresy **AddR**.

#### SUBMENU PRO NASTAVENÍ ADRESY:

**POZNÁMKA** Toto menu se používá pouze pro komunikaci RS-485

Stiskněte ↵ 53) Na displeji se zobrazí nastavení adresy (0000 až 0199)

#### SUBMENU PRO NASTAVENÍ ADRESY:

- Stiskněte ↵ 54) Na displeji bliká první digit předchozího nastavení adresy  
Stiskněte ▲ a ▼ 55) Pomocí tlačítek ▲ a ▼ zadejte novou hodnotu adresy.  
Stiskněte ↵ 56) Pokud byla provedena změna nastavení, objeví se na okamžik na displeji **StRd** - informace o uložení změny do paměti přístroje a na displeji se objeví **tr.tM**. Pokud nebyla provedena žádná změna stiskněte tlačítko ↻ pro vstup do submenu pro nastavení časového intervalu pro přenos **tr.tM**.

#### SUBMENU PRO NASTAVENÍ INTERVALU PŘENOSU:

**POZNÁMKA** Toto nastavení se používá, pokud je zvoleno kontinuální posílání dat a přístroj je nastaven pro přenos pomocí standardní linky RS-232C. Musí být povolena jedna nebo více položek ze submenu Formát dat.

Stiskněte ↵ 57) Na displeji se zobrazí nastavení submenu pro nastavení hodnoty intervalu přenosu.

#### SUBMENU PRO NASTAVENÍ HODNOTY ČASOVÉHO INTERVALU PŘENOSU:

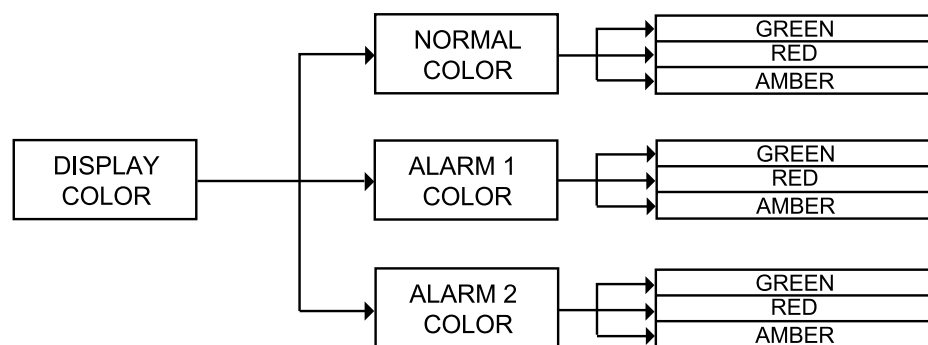
Určuje časový interval v jakém budou data přenášena sériovou linkou RS-232 při módu kontinuálního přenosu.

- Stiskněte ↵ 58) Na displeji bliká první digit předchozího nastavení hodnoty intervalu v sekundách  
Stiskněte ▲ a ▼ 59) Pomocí tlačítek ▲ a ▼ zadejte novou hodnotu časového intervalu, např. při nastavení 0030 budou data posílána každých 30 sekund.  
Stiskněte ↵ 60) Pokud byla provedena změna nastavení, objeví se na okamžik na displeji **StRd** - informace o uložení změny do paměti přístroje a na displeji se objeví **COLR**. Pokud nebyla provedena žádná změna stiskněte tlačítko ↻ pro vstup do submenu pro nastavení barvy displeje **COLR**.

**POZNÁMKA** Podrobnější informace najdete na našich internetových stránkách uvedených na přední straně manuálu.

### 3.2.15 Volba barvy displeje

V tomto submenu si může uživatel volit barvu displeje.



Obr. 3.14. Blokové schéma pro volbu barvy displeje

#### VSTUP DO MENU PRO VOLBU BARVY DISPLEJE:

- Stiskněte ↻ 1) Stiskněte tlačítko ↻ až se na displeji objeví **CNFG**
- Stiskněte ↻ 2) Na displeji se zobrazí nabídka vstupů **INPt**
- Stiskněte ↻ 3) Stiskněte opakovaně tlačítko ↻ až se na displeji objeví **COLR** - menu pro volbu barvy displeje.
- Stiskněte ↻ 4) Na displeji se objeví **N.CLR** - submenu pro volbu barvy v normálním (pracovním) režimu.

#### VOLBA BARVY DISPLEJE PRO NORMÁLNÍ (PRACOVNÍ) REŽIM:

- Stiskněte ↻ 5) Na displeji bliká předchozí nastavení barvy displeje pro pracovní režim
- Stiskněte ▲ 6) Procházejte možnosti volby barvy displeje: **GRN** - zelený, **Red** - červený, **Ambr** - oranžový.
- Stiskněte ↻ 7) Pokud byla provedena nějaká změna, na displeji se objeví na okamžik **StRd** - informace o uložení změny do paměti a následně se objeví na displeji příznak **I.CLR**. Pokud nebyla provedena žádná změna stiskněte tlačítko ↻ pro přístup do submenu **I.CLR** - volba barvy displeje pro Alarm 1.

V této části je uvedeno, jak je možné změnit barvu displeje při dosažení jednotlivých alarmů.

#### SUBMENU VOLBY BARVY DISPLEJE PRO ALARM 1:

- Stiskněte ↻ 8) Na displeji bliká předchozí nastavení barvy displeje pro Alarm 1
- Stiskněte ▲ 9) Procházejte možnosti volby barvy displeje: **GRN** - zelený, **Red** - červený, **Ambr** - oranžový.
- Stiskněte ↻ 10) Pokud byla provedena nějaká změna, na displeji se objeví na okamžik **StRd** - informace o uložení změny do paměti a následně se objeví na displeji příznak **2.CLR**. Pokud nebyla provedena žádná změna stiskněte tlačítko ↻ pro přístup do submenu **2.CLR** - volba barvy displeje pro Alarm 2.

#### SUBMENU VOLBY BARVY DISPLEJE PRO ALARM 2:

- Stiskněte ↻ 11) Na displeji bliká předchozí nastavení pro barvu displeje alarmu 2.
- Stiskněte ▲ 12) Procházejte možnosti volby barvy displeje: **GRN** - zelený, **RED** - červený, **AMBR** - oranžový.
- Stiskněte ↻ 13) Pokud byla provedena nějaká změna, na displeji se objeví na okamžik **StRd** - informace o uložení do paměti a pak se na chvíli objeví číslo verze sw, následující **RSr** reset a přístroj se přepne do funkčního režimu

**DOPORUČENÍ** POKUD CHCETE DISPLEJ V JEDNÉ BARVĚ, NASTAVTE TUTO ŽÁDANOU BARVU VE VŠECH NAHOŘE UVEDENÝCH SUBMENU.

**POZNÁMKA** Pokud chcete, aby displej měnil barvu při každé změně Alarmu 1 i Alarmu 2, musíte vždy nastavovat hodnotu Alarmu 1 nad hodnotou Alarmu 2, jinak by hodnota Alarmu 1 přepisovala hodnotu Alarmu 2 a displej by při dosahování alarmu 2 barvu neměnil.

#### Příklad 1: Výstup 1 & výstup 2 = SSR

*Nastavení alarmů:* absolutní alarm, aktivní nad nastavenou hodnotou, max. hodnota Alarmu 2 pro „ALR.H” = 200, max. hodnota Alarmu 1 pro „ALR.H” = 400

*Nastavení barvy displeje:* pracovní režim „N.CLR” = zelená (green), barva pro Alarm 1 „1.CLR” = oranžová (amber), barva pro Alarm 2 „2.CLR” = červená (red)

Postup změn barvy displeje dle měřené hodnoty:



#### Příklad 2: Výstup 1 & výstup 2 = pulzy

*Nastavení alarmů:* absolutní alarm, aktivní pod nastavenou hodnotou, min. hodnota Alarmu 2 pro „ALR.L” = 300, min. hodnota Alarmu 1 pro „ALR.L” = 100

*Nastavení barvy displeje:* pracovní režim „N.CLR” = zelená (green), barva pro Alarm 1 „1.CLR” = oranžová (amber), barva pro Alarm 2 „2.CLR” = červená (red)

Postup změn barvy displeje dle měřené hodnoty:



**DOPORUČENÍ** Alarm 1 je určen pro monitorování měřené hodnoty v okolí „SETPOINT 1”  
Alarm 2 je určen pro monitorování měřené hodnoty v okolí „SETPOINT 2”

Je-li instalována deska analogového výstupu (alarm 1 je zakázán), je pouze alarm 2 aktivní a jen dvě barvy jsou k dispozici.

**Příklad 3: Výstup 1 = analog. výstup (alarm 1 zakázán), výstup 2 = relé**

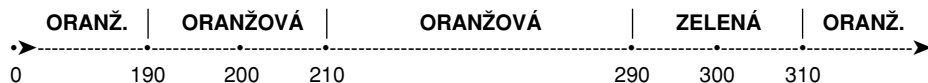
SETPOINT 1 = 300

SETPOINT 2 = 200

Nastavení Alarmů 1 a 2: změnový (odchylka od nastavené hodnoty), pásmo „ALR.H.” = 10

Nastavení barvy displeje: „N.CLR”= zelená, „1.CLR”= oranžová, „2.CLR”= červená

Postup změn barvy displeje dle měřené hodnoty:

**Příklad 4: Výstup 1 = relé, výstup 2 = relé**

SETPOINT 1 = 200

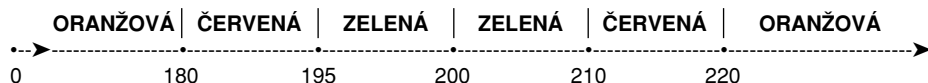
SETPOINT 2 = 200

Nastavení Alarmu 1: změnový (odchylka od nastavené hodnoty), pásmo „ALR.H.” = 20

Nastavení Alarmu 2: změnový, Hi/Low, „ALR.H.”=10, „ALR.L.”=5

Nastavení barvy displeje: „N.CLR”= zelená, „1.CLR”= oranžová, „2.CLR”= červená

Postup změn barvy displeje dle měřené hodnoty:



Reset (restart): tento přístroj se automaticky restartuje po vstupu do posledního menu v konfiguračním modu, po restartu přejde do pracovního režimu.

**KAPITOLA 4 - TECHNICKÉ ÚDAJE****Přesnost**

±0,5°C pro teplotu, 0,03 % pro procesní signály

**Rozlišení**

1 °/0,1° ; 10 µV pro procesní signály

**Teplotní stabilita**

1) Pt100 : 0,04°C/°C

2) TC při 25°C : 0,05°C/°C

- kompenzace studeného konce

3) Procesní signály: 50 ppm/°C

**NMRR**

60 dB

**CMRR**

120 dB

**A/D převod**

Dvojitá intergace

**Rychlost převodu**

3 vzorky za sekundu

**Digitální filtrace**

programovatelná

**Displej**

Jednoduchý, 4-místný, 9-segmentový, LED 10.2 mm pro modely i16 a i32; 21 mm pro sérii i800 volitelné nastavení barvy displeje pro zobrazovanou veličinu i jednotku teploty - červená, zelená a oranžová barva.

**Doba náběhu**

30 minut

**VSTUP****Typ vstupu**

Termočlánekový, odporový teploměr, napěťový a proudový

**Odpor přívodních vodičů termočláneků**

Max 100 Ω

**Vstup Pt100 (RTD)**

100/500/1000 Ω čidla Pt, 2-, 3- nebo 4-vodičové zapojení, křivka 0,00385 nebo 0,00392

**Napěťový vstup**

0 až 100 mV, 0 až 1 V, 0 až 10 V

**Proudový vstup**

0 až 20 mA (zátěž 5 Ω)

**Konfigurace**

Jednoduchá-ukončená

**Polarita**

unipolární

**Odezva na skokovou změnu**

0,7 sekund pro 99,9%

**Volba desetinné tečky**

Pro teplotu: bez des. tečky, 0.1

Pro proces: bez, 0.1, 0.01 nebo 0.001

**Nastavení hodnoty SETPOINTU**

-1999 až 9999

**Nastavení rozsahu**

0.001 až 9999

**Nastavení offsetu**

-9999 až 9999

**Regulace**

Ovládání: Reverzní (topení) nebo přímé (chlazení)

**Mody**

Časově a analogově proporcionální regulační mod, výběr ruční nebo automatické PID, P, PI, PD s anti - integrálem a ON/OFF (zap./vyp.)

**Derivační přenos**

0 až 399,9 sekund

**Integrační přenos**

0 až 3999 sekund

**Doba cyklu**

1 až 199 sekund, nastaveno na 0 pro regulaci ON/OFF

**Zesílení**

0,5 až 100% rozsahu, žádané hodnoty 1 nebo 2

**Tlumení**

0000 až 0008

**Prodleva**

00.00 až 99.59 (HH:MM) nebo VYP.

**Rampa**

00.00 až 99.59 (HH:MM) nebo VYP.

**Auto Tune (aut. Ladění parametrů PID)**

startuje operátor z čelního panelu

**Ochrana proti přerušení**

programovatelná (výstup k nule nebo na max.)

**Regulační výstup 1 & 2**

Relé 250 Vstř. nebo 30 Vstř. @ 3 A při odporové zátěži, nastavitelné pro on/off (zap/vyp), PID a Rampa/prodleva

**Výstup 1**

SPDT typ lze konfigurovat jako výstup alarm1

**Výstup 2**

SPDT typ lze konfigurovat jako výstup alarm 2

**SSR**

12 až 280 Vstř @)0,01 až 1,0 A při odpor. zátěži trvale

**SS pulzy**

neizolované, 10Vss @ 20 mA

**Analogový výstup (pouze výstup 1)**

neizolovaný, proporcionální 0 až 10 Vss nebo 0 až 20 mA, 500Ω max.

**Komunikace (volitelné rozšíření)**

programovatelné RS-232 nebo RS-485, 300 až 19.2 K baudů; plně programovatelné nastavení, program pro přenos aktuální hodnoty. Stabilizace přístroje pro dosažení parametrů displeje, stavu alarmů, min./max. veličiny, aktuální 30 min. měřené hodnoty a stavu

**RS-485**

Adresovatelná od 0 do 199

**Připojení**

Konektory se šroubovacími svorkovnicemi

**Alarm 1 & 2 (programovatelné)**

typ stejný jako výstup 1 & 2

**Funkce**

Max/min, aktivní nad/pod, pásmo, s potvrzením/bez potvrzení, absolutní/změnový; vše nastavitelné tlačítky

**Analogový výstup (programovatelný)**

neizolovaný, proporcionálním přenosem 0 až 10V ss, nebo 0 až 20 mA, 500Ω max. (pouze výstup 1). Přesnost 1% z rozsahu při zisku od 0,03 až 100mV na digit.

**Napájení čidla**

(volitelné rozšíření místo sériové komunikace) 24 V stejnosměrných @ 25 mA

**Izolace**

**Napájení proti vstupu nebo výstupu** 2500 Vst po dobu 1 min. (RS-232/485, vstup nebo výstup)  
**Pro volitelné nízkonapěťové napájení** 1500 Vst po dobu 1 min. (RS-232/485, vstup nebo výstup).  
**Mezi vstupy** 500 Vst po dobu 1 min.

**Certifikace**

CE dle EN50081-1, EN50082-2, EN61010-1

**Obecné parametry****Napájení**

90 až 240 Vst ±10%, 50 Hz\* nebo 90 až 375 Vss, 4 Ω

**Nízkonapěťové napájení - volitelné rozšíření**

24 Vst ±10%, 12 až 36 Vss, 5 Ω pouze z bezpečného a schváleného napájecího zdroje

**Doplňková varianta napájení**

24V stř. +/-10%, 12 až 36 Vss, 5Ω z bezpečného zdroje.

**Pracovní podmínky**

0 až 55 °C, relat. vlhkost až 90 % - nekondenzující

**Kategorie pro instalaci**

II dle EN61010-1

**Třída přístroje**

II dle EN61010-1

**Zátěž životního prostředí**

2 dle EN61010-1

**Rozměry**

Série i8: 48 výška x 96 šířka x 127 mm hloubka

Série i16: 48 výška x 48 šířka x 127 mm hloubka

Série i32: 25.4 výška x 48 šířka x 127 mm

**Výřez v panelu**

Série i8 : 45 x 92 mm ; 1/8 DIN

Série i16 : 45 x 45 mm ; 1/16 DIN

Série i32 : 22.5 x 45 mm ; 1/32 DIN

**Hmotnost**

Série i/8: 295 g

Série i/16: 159 g

Série i/32: 127 g

**\*CE certifikát platí pro f ≤60 Hz**

Tabulka 4.1 Vlastnosti vstupu

Termočl.	Typ vstupu	Rozsah	Přesnost*
<b>J</b>	Iron-Constantan	-210 to 760°C	0.4°C
<b>K</b>	CHROMEGA®- ALOMEGA®	-270 to -160°C -160 to 1372°C	1.0°C 0.4°C
<b>T</b>	Copper-Constantan	-270 to -190°C -190 to 400°C	1.0°C 0.4°C
<b>E</b>	CHROMEGA- Constantan	-270 to -220°C -220 to 1000°C	1.0°C 0.4°C
<b>R</b>	Pt/13%Rh-Pt	-50 to 40°C 40 to 1788°C	1.0°C 0.5°C
<b>S</b>	Pt/10%Rh-Pt	-50 to 100°C 100 to 1768°C	1.0°C 0.5°C
<b>B</b>	30%Rh-Pt/ 6%Rh-Pt	200 to 640°C 640 to 1820°C	1.0°C 0.5°C
<b>C</b>	5%Re-W/26%Re-W	0 to 2354°C	0.4°C
<b>N</b>	Nicrosil-Nisil	-250 to -100°C -100 to 1300°C	1.0°C 0.4°C
<b>L</b>	J DIN	-200 to 900°C	0.4°C
<b>Pt100</b>	Pt, 0.00385, 100 Ω, 500 Ω, 1000 Ω	200 to 900°C	0.4°C
<b>Pt100</b>	Pt, 0.00392, 100 Ω, 500 Ω, 1000 Ω	-200 to 850°C	0.4°C
<b>PROCES</b>	Napětí	0 to 100 mV, 0 to 1 V, 0 to 10 Vdc	0.03% čtení 0.03% čtení
<b>PROCES</b>	Proud	0 to 20 mA, 4 to 20 mA	0.03% čtení

## KAPITOLA 5 - HODNOTY PARAMETRŮ NASTAVENÉ VÝROBCEM

Tabulka 5.1 Hodnoty nastavené při výrobě

Položka MENU	Tovární hodnoty	Poznámky
Set Point 1 (SP1)	000.0	
Set Point 2 (SP2)	000.0	
<b>Reading Configuration (CNFG) / Nastavení údaje na displeji:</b>		
Input Type (INPT)	TC, type K	
Decimal Point (DEC.P)	FFF.F	
Temperature unit (TEMP)	°F	
Filter value (FLTR)	0004	
<b>Alarm 1 &amp; 2:</b>		
Alarm 1 (ALR1), Alarm 2 (ALR2)	Disable (DSBL)	
Absolute/Deviation (ABS0/DEV)	Absolute (ABS0)	
Latch/Unlatch (LTCH/UNLT)	Unlatch (UNLT)	
Active (ACTV)	Above (ABOV)	
Alarm At Power On (A.P.ON)	Disable (DSBL)	Alarm 1 pouze
Alarm Low (ALR.L)	-100.0	
Alarm High (ALR.H)	400.0	
Doba přerušení obvodu	zákaz DSBL	
Doba přerušení (B.TIM)	00:59	
Reading Adjust Value (R.ADJ)	000.0	
<b>Výstup 1 &amp; 2:</b>		
Ruční ovládání (self)	zákaz DSBL	pouze výstup 1
% dolní hodnoty (%LO)	0000	pouze výstup 1
% horní hodnoty (%HI)	0099	pouze výstup 1
Typ regulace (CTRL)	On/Off (zap./vyp.	
Typ ovládání (ACTN)	reverzní (RVSR)	
Pásmo necitlivosti (DEAD)	020,0	
PID Auto (AUTO)	zákaz (DSBL)	
Anti - Integral (ANTI)	zákaz (DSBL)	pouze výstup 1
Proporcionální hodnota (PROP)	020,0	
Integrační hodnota (REST)	0,180	pouze výstup 1
Derivační hodnota (RATE)	0000	pouze výstup 1
Doba cyklu (CYCL)	0007	
Tlumení (DPNG)	0003	

